

Паспорт Б.7.00.00 ПС

Руководство по эксплуатации Б.7.00.00 РЭ



Баллонный плотномер

 **RGK** ПБД – КМ

Определение плотности грунта

www.rusgeocom.ru

Содержание

1. Паспорт	3
1.1 Назначение прибора	3
1.2 Технические характеристики	3
1.3 Комплект поставки	3
1.4 Гарантийные обязательства	4
1.5 Свидетельство о приемке	4
2. Руководство по эксплуатации	5
2.1 Устройство прибора	5
2.2 Условия применения	6
2.3 Подготовка к испытаниям	6
2.4 Проведение испытания	6
2.5 Обработка результатов измерений	7
2.6 Меры безопасности	7
2.7 Техническое обслуживание, хранение и эксплуатация	7
Приложение 1	8
Приложение 2	10

1. Паспорт

1.1 Назначение прибора

Плотномер ПБД-КМ предназначен для контроля качества уплотнения по ГОСТ 28514-90 (СТ СЭВ 6016-87) щебеночных и гравийных оснований и покрытий из смесей, зерновой состав которых отвечает требованиям ГОСТ 25607-2009. Баллонный плотномер применим также для контроля плотности земляного полотна из крупнообломочных грунтов и ПГС при крупности не более 80 мм.

Плотномер рекомендуется использовать при контроле уплотнения слоев дорожной одежды из грунтов и каменных материалов, укрепленных цементом и битумом, в случаях, когда исключена возможность отбора проб кернами или вырубками, например, из-за пониженной прочности стабилизированного материала.

ПБД-КМ является плотномером водобаллонного типа, измеряющим объем лунки с последующим определением фактической плотности после взвешивания материала, взятого из лунки.

1.2 Технические характеристики

Наименование характеристики	Значение
Диапазон измерения объема, см ³	от 3000 до 7000
Площадь сечения цилиндра, см ²	183
Размер мерной шкалы, мм	390
Цена деления шкалы, мм	1
Предел допускаемой относительной погрешности, %	2
Масса прибора, кг, не более	8,2
Габаритные размеры, мм, не более	230x350x670
Время определения объема, мин	от 3 до 5

1.3 Комплект поставки

Наименование	Количество
Плотномер в сборе	1 шт.
Запасная оболочка	6 шт.

Совок для отбора материала	1 шт.
Воронка пластмассовая	1 шт.
Весы пружинные (безмен) до 10 кг	1 шт.
Паспорт (руководство по эксплуатации)	1 экз.

1.4 Гарантийные обязательства

- Гарантийный срок составляет 12 месяцев со дня продажи;
- Дата продажи указана в п. 1.5;
- Неисправности прибора, возникшие в процессе эксплуатации в течение всего гарантийного срока, будут устранены сервисным центром компании RGK;
- Заключение о гарантийном ремонте может быть сделано только после диагностики прибора в сервисном центре компании RGK.

Гарантия не распространяется на дефекты, возникшие в случаях нарушения паспортных режимов хранения и эксплуатации.

Все споры, возникающие в процессе исполнения гарантийных обязательств, разрешаются в соответствии с действующим законодательством РФ.

1.5 Свидетельство о приемке

Плотномер баллонный ПБД-КМ заводской № _____ соответствует техническим условиям и признан годным к эксплуатации при размерах зерен не более 80 мм по ГОСТ 25607-2009.

Ответственный за приемку _____ Дата продажи « ___ » _____ 202 __ г.
М.П.

Дата приемки « ___ » _____ 202 __ г.
М.П.

2. Руководство по эксплуатации

2.1 Устройство прибора

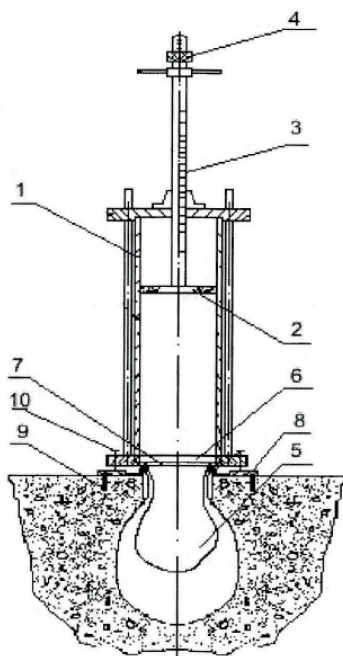


Рис. 1 Общий вид прибора

1. Рабочий цилиндр с основанием и крышкой
2. Поршень
3. Полный шток с ручкой и измерительной шкалой
4. Пробка с обратным клапаном
5. Резиновая оболочка
6. Прижимное кольцо
7. Защитная заслонка
8. Кольцо-кондуктор с упорами для ног
9. Шины-фиксаторы
10. Крепежные винты

2.2 Условия применения

Массу пробы следует измерять с погрешностью не более 0,2%, а её объем – с погрешностью не более 1%.

Максимальный объем пробы следует назначать в зависимости от максимальной крупности зерен испытываемого грунта по таблице.

Минимальный объем пробы, см ³	Максимальная крупность зерен грунта, мм
1000	10
1500	20
2000	31,5
3000	40
6000	63

Плотность грунтов определяют на основе результатов двух параллельно проведённых испытаний. Замещение объема следует проводить в местах, расположенных на расстоянии не более 1 м друг от друга.

2.3 Подготовка к испытаниям

1. Ослабить крепежные винты (10).
2. Отсоединить плотномер от кольца-кондуктора (8).
3. Снять прижимное кольцо (6).
4. Надеть резиновую оболочку (5) на обечайку основания.
5. Установить назад прижимное кольцо и закрепить его винтами.
6. Установить защитную заслонку (7) и присоединить плотномер к кольцу-кондуктору (8).
7. Затянуть крепежные винты (10).
8. Установить на кольцо-кондуктор (8) шины-фиксаторы (9).

2.4 Проведение испытания

1. На ровную контролируемую поверхность установить плотномер. Вдавить его в основание до упора.
2. Снять пробку с обратным клапаном (4).
3. Вытянуть поршень (2) до упора вверх.
4. Через воронку залить в плотномер 5 литров воды.
5. Завинтить пробку с обратным клапаном.

6. Опустить поршень до появления воды в колпачке пробки-клапана.
7. Ослабить крепежные винты (10).
8. Снять плотномер с кольца-кондуктора (8) и убрать защитную заслонку (7).

2.5 Обработка результатов измерений

Рассчитать плотность материала (ρ_{ϕ}) по формуле 1:

$$\rho_{\phi} = \frac{P}{V} = \frac{P}{F_{\phi}(H_1 - H_2)}, \text{ г/см}^3$$

где F_{ϕ} – площадь сечения цилиндра (расчетная - 183 см²);

P – масса материала, выбранного из лунки, г

или по формуле 2:

$$\rho_{\phi} = \frac{P}{C_n}, \text{ г/см}^3$$

где C – цена деления прибора по результатам калибровки, n – число делений.

Для ускоренных расчетов вместо C можно принять расчетную $C_{\text{рас.}} = 18,3 \text{ см}^3$.

2.6 Меры безопасности

К работе с прибором допускаются лица, изучившие настоящий паспорт и прошедшие инструктаж по технике безопасности работы на автомобильных дорогах.

2.7 Техническое обслуживание, хранение и эксплуатация

1. По окончании работы слить воду из плотномера.
2. Прибор очистить от остатков грунта, собрать и уложить в упаковку.
3. Баллон высушить, посыпать тальком.
4. Для исправной и бесперебойной работы прибор следует периодически осматривать, проверять и при необходимости ремонтировать.
5. Интервал между калибровками устанавливается потребителем в зависимости от условий и интенсивности эксплуатации прибора.

Приложение 1 (справочное).

В соответствии с «Методическими рекомендациями по повышению качества дорожных оснований из щебня различных пород» (Минтрансстрой, СоюздорНИИ, М.1980) требуемую плотность щебеночных и гравийных слоев, уложенных по способу заклинки и из готовых смесей № С1, С2, С4, С5, С6, С9, С10 по ГОСТ 25607-2009 оценивают по остаточной пористости:

- не более 14 % для легко уплотняемого щебня из осадочных пород;
- не более 20 % для трудно уплотняемого щебня из изверженных и метаморфических пород.

Для слоев из смесей С7, С8, С11 по ГОСТ 25607-2009 остаточная пористость должна быть:

- не более 18 % для легко уплотняемого щебня из осадочных пород;
- не более 24 % для трудно уплотняемого щебня из изверженных и метаморфических пород.

С учетом этого и опыта контроля качества строительства максимальную требуемую плотность ($\rho_{тр}$) при влажности материалов, близкой к оптимальной можно определить по графикам (рисунок 1).

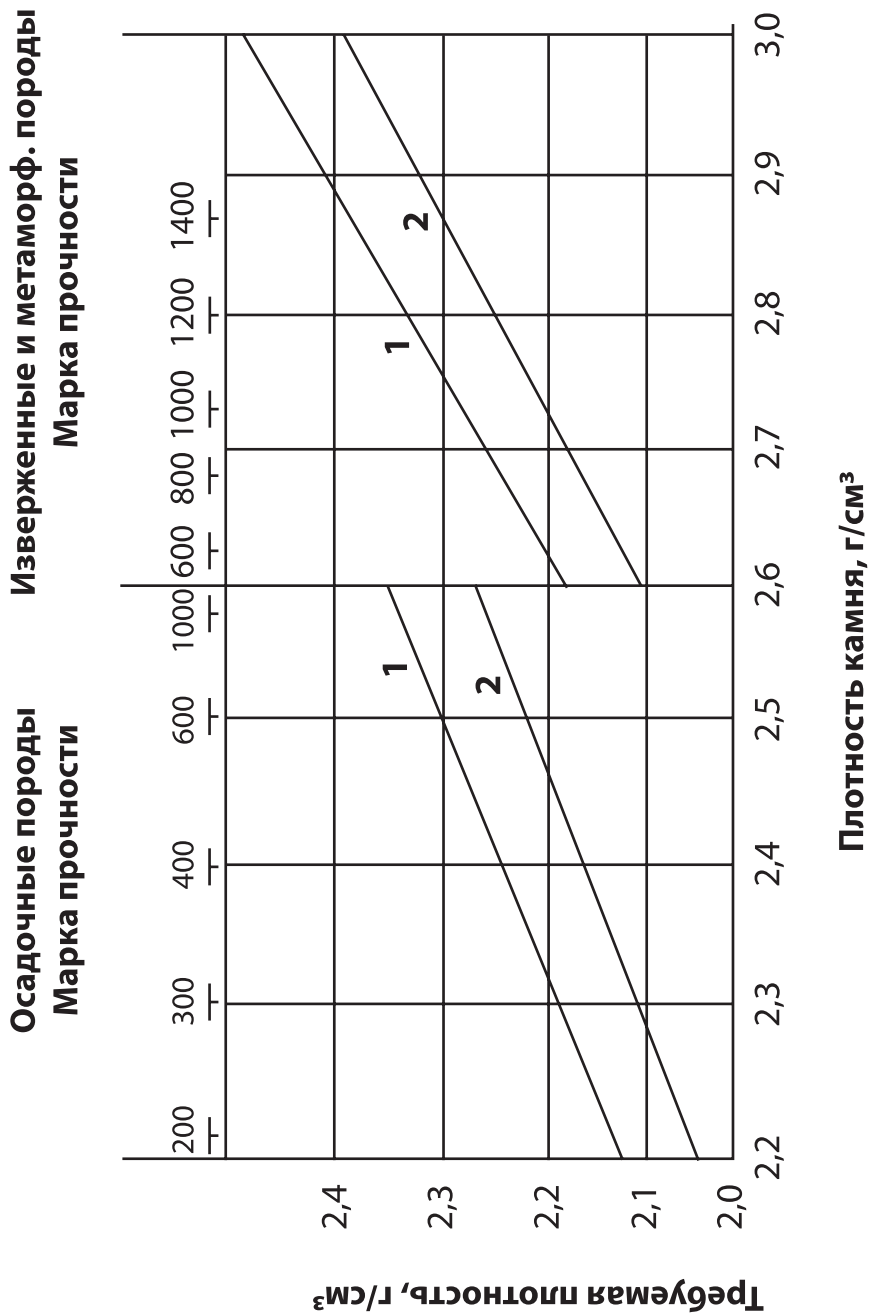
График 1 – для слоев, укладываемых по способу заклинки и из готовых смесей №№ С1, С2, С4, С5, С6, С9, С10 по ГОСТ 25607-2009.

График 2 - для слоев из смесей С7, С8, С11 по ГОСТ 25607-2009.

Для положительной оценки качества уплотнения фактическая плотность (см. п. 2.4) должна быть не ниже требуемой, т. е. $\rho_{ф} \geq \rho_{тр}$.

Примечание: следует учитывать, что маркировка готовых смесей приведена по ГОСТ 25607-2009. Смесей №№ С1, С2, С4, С5, С6, С9, С10 имели максимальный размер зерен свыше 20 мм. Смесей №№ С7, С8, С11 имели максимальный размер зерен до 20 мм.

Рисунок 1.



Приложение 2

Зерновой состав смесей щебеночно-гравийно-песчаные для покрытий и оснований автомобильных дорог и аэродромов (ГОСТ 25607-2009).

№ смеси	Наибол. размер зерен Д, мм	Полный остаток, % по массе, на ситах с размерами отверстий, мм									
		120	80	40	20	10	5	2,5	0,63	0,16	0,05
Смеси для покрытий											
C1	40	-	-	0-10	20-40	35-60	45-70	55-80	70-90	75-92	80-93
C2	20	-	-	-	0-10	10-35	25-50	35-65	55-80	65-90	75-92
Смеси для оснований (непрерывная гранулометрия)											
C4	80	-	0-10	15-35	28-55	40-70	50-80	60-85	80-95	91-97	95-100
C5	40	-	-	0-10	25-60	45-80	57-85	67-88	80-95	90-97	95-100
C6	20	-	-	-	0-10	25-60	50-77	58-85	80-95	90-97	95-100
C7	10	-	-	-	0-5	0-37	30-60	50-77	75-95	85-97	90-100
C8	5	-	-	-	-	0-5	0-40	20-55	55-87	75-98	80-100
Смеси для оснований (прерывистая гранулометрия)											
C9	80	-	0-10	15-35	28-55	40-70	50-80	50-80	60-88	85-97	95-100
C10	40	-	-	0-10	25-60	45-80	57-85	57-85	71-91	87-97	95-100
C11	20	-	-	-	0-10	25-60	50-77	50-77	70-88	85-97	95-100



www.rgk-tools.com
www.rusgeocom.ru