

Robert Bosch Power Tools GmbH  
70538 Stuttgart  
GERMANY

[www.bosch-pt.com](http://www.bosch-pt.com)

1 609 92A 4DX (2018.03) T / 623



1 609 92A 4DX

# GRL Professional

500 H | 500 HV

# LR 50 Professional

 **BOSCH**

**de** Originalbetriebsanleitung

**en** Original instructions

**fr** Notice originale

**es** Manual original

**pt** Manual original

**it** Istruzioni originali

**nl** Oorspronkelijke gebruiksaanwijzing

**da** Original brugsanvisning

**sv** Bruksanvisning i original

**no** Original driftsinstruks

**fi** Alkuperäiset ohjeet

**el** Πρωτότυπο οδηγιών χρήσης

**tr** Orijinal işletme talimatı

**pl** Instrukcja oryginalna

**cs** Původní návod k používání

**sk** Pôvodný návod na použitie

**hu** Eredeti használati utasítás

**ru** Оригинальное руководство по

эксплуатации

**uk** Оригінальна інструкція з

експлуатації

**kk** Пайдалану нұсқаулығының

түпнұсқасы

**ro** Instrucțiuni originale

**bg** Оригинална инструкция

**mk** Оригинално упатство за работа

**sr** Originalno uputstvo za rad

**sl** Izvirna navodila

**hr** Originalne upute za rad

**et** Algupärane kasutusjuhend

**lv** Instrukcijas oriģinālvalodā

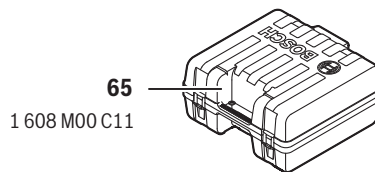
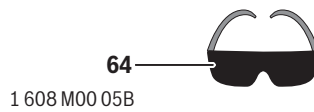
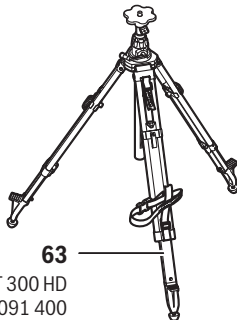
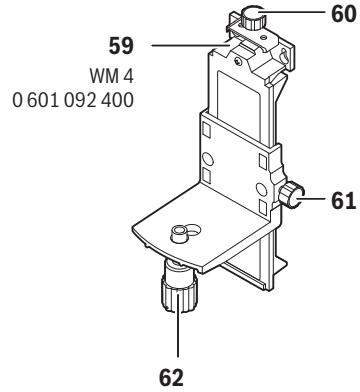
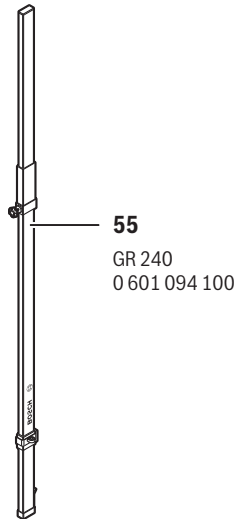
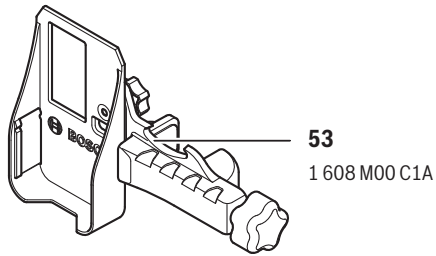
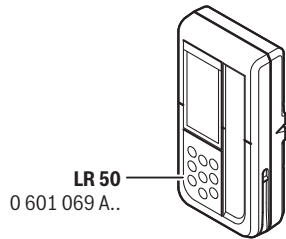
**lt** Originali instrukcija

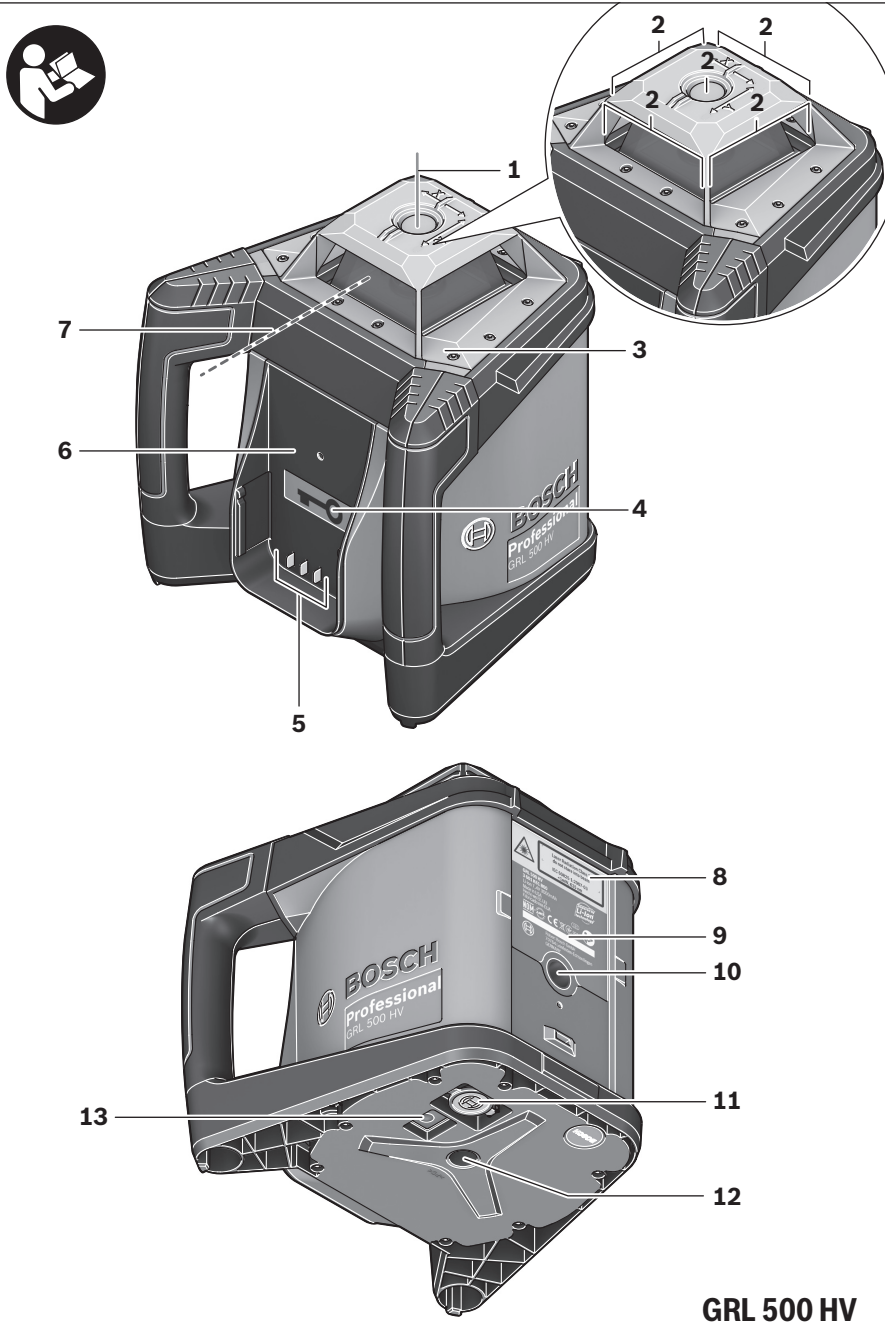
**ar** تعليمات التشغيل الأصلية

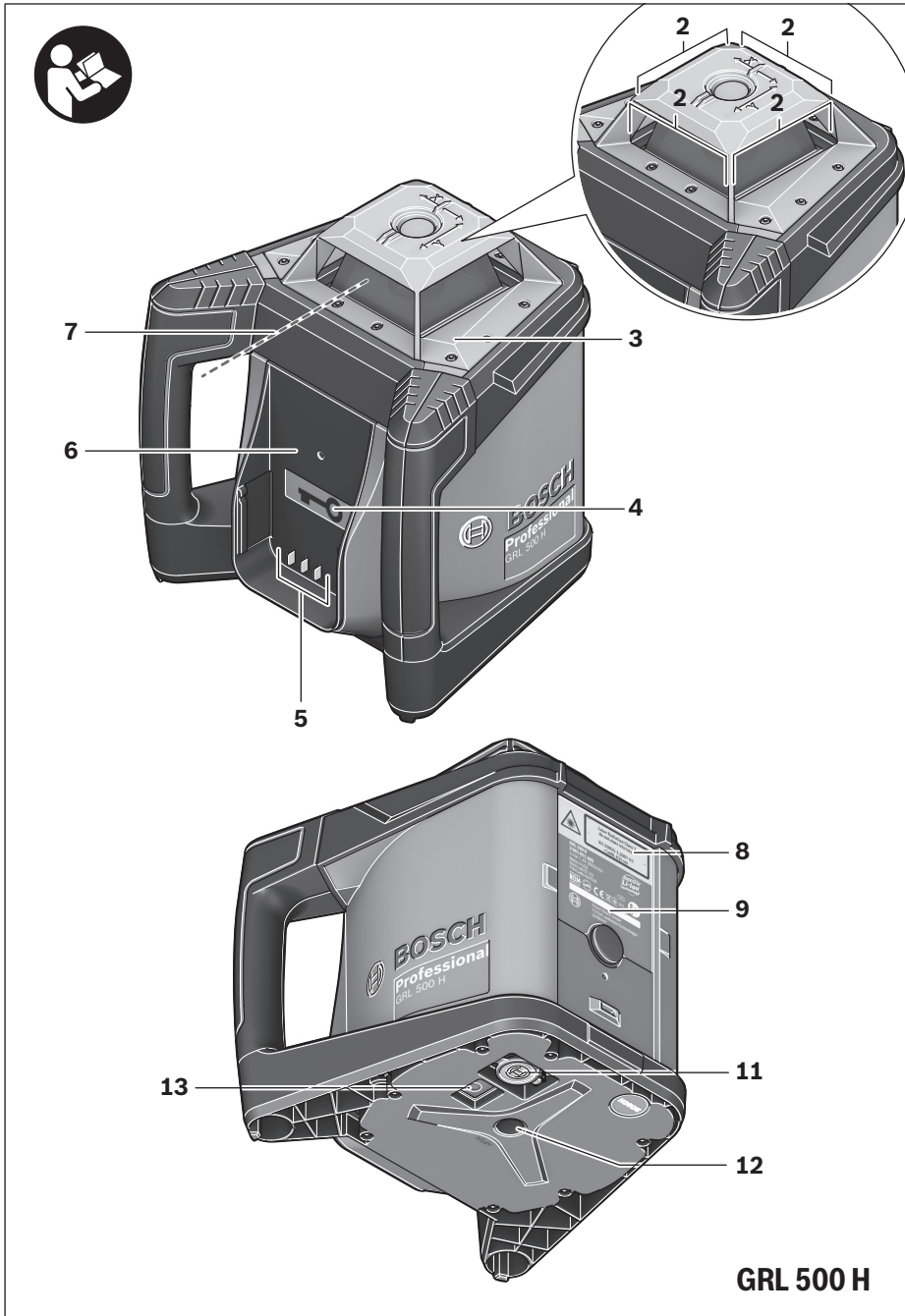
**fa** دفترچه راهنمای اصلی

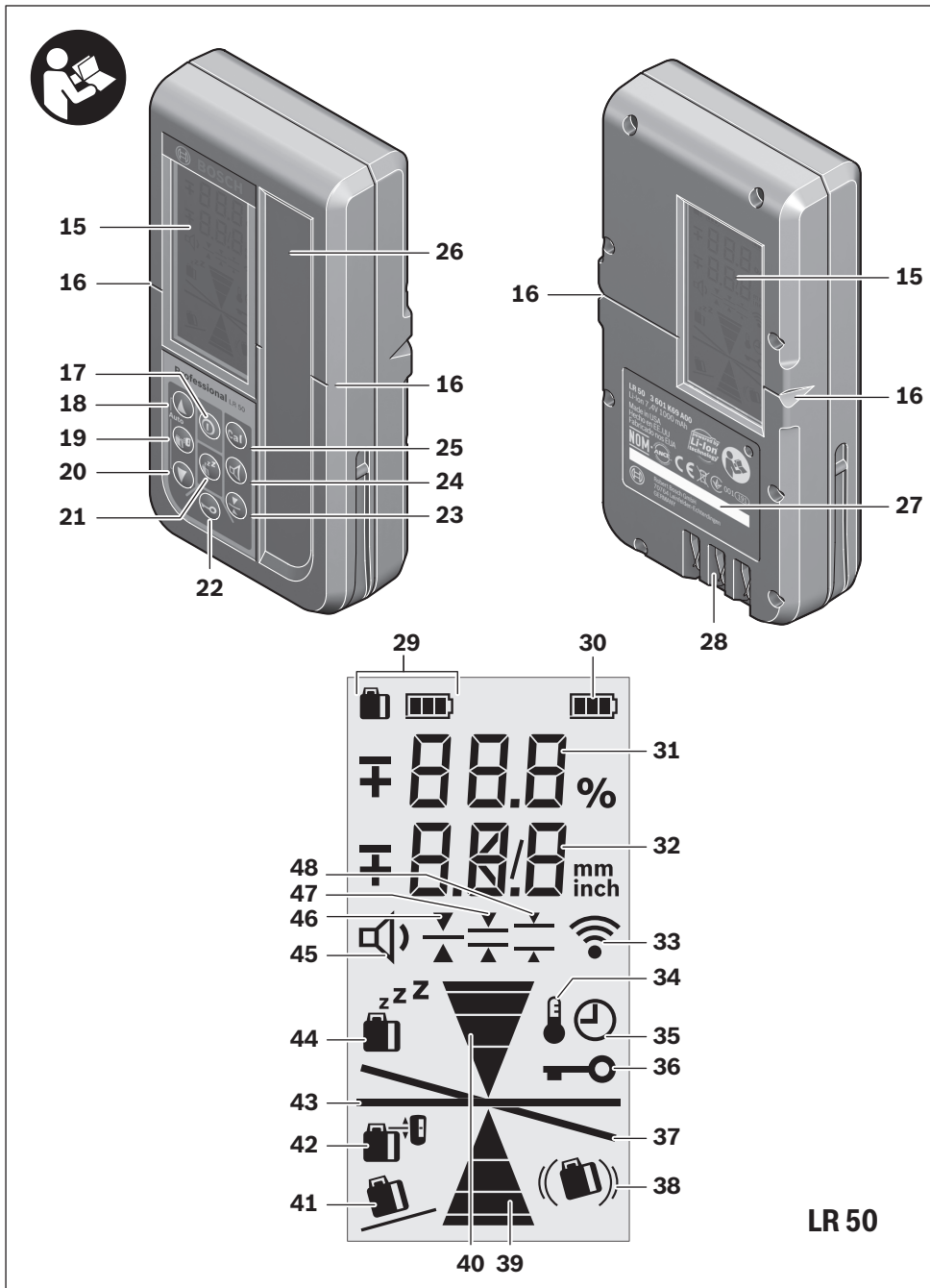


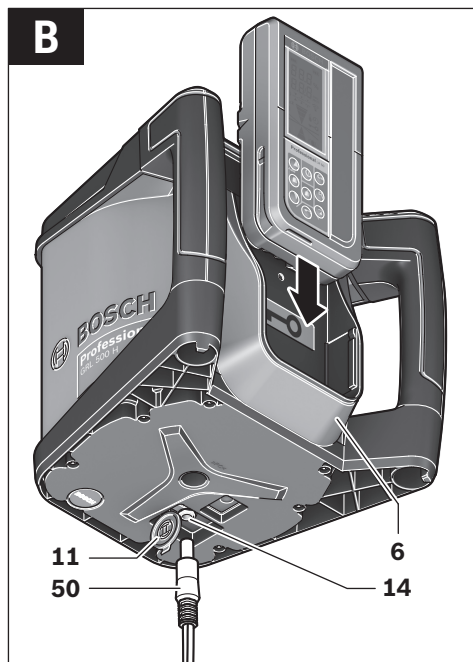
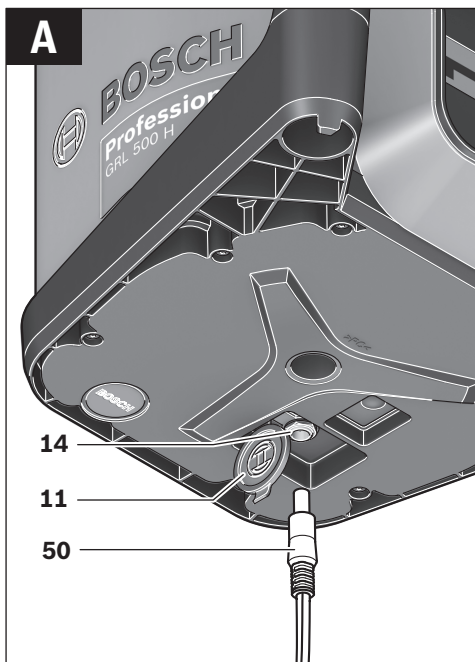
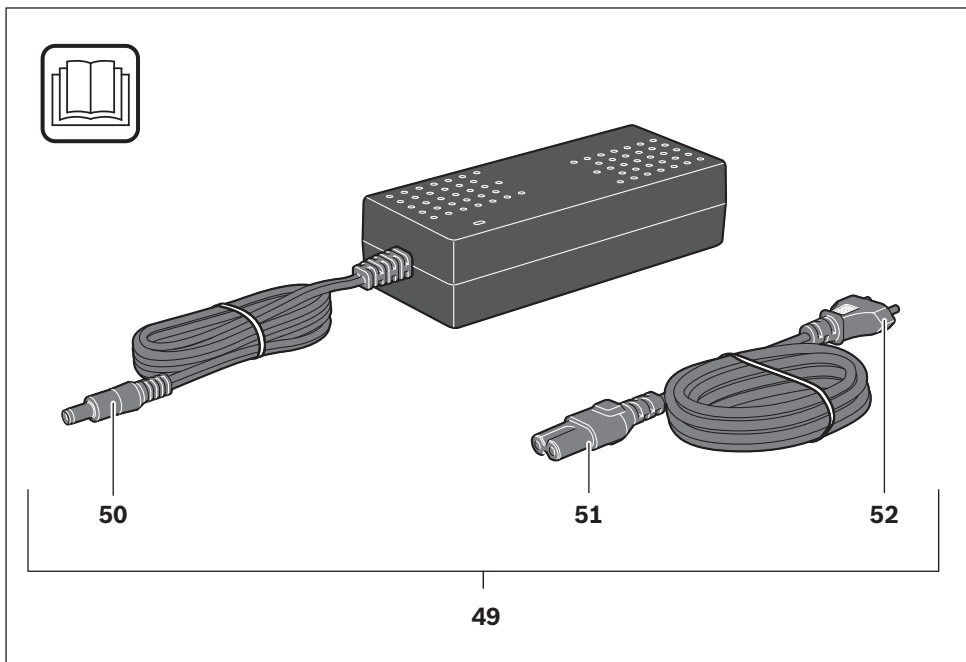
Deutsch.....	Seite	11
English .....	Page	31
Français .....	Page	50
Español.....	Página	70
Português .....	Página	90
Italiano .....	Pagina	110
Nederlands.....	Pagina	130
Dansk .....	Side	149
Svenska .....	Sida	167
Norsk.....	Side	185
Suomi .....	Sivu	203
Ελληνικά .....	Σελίδα	222
Türkçe.....	Sayfa	242
Polski .....	Strona	261
Česky .....	Strana	282
Slovensky .....	Strana	301
Magyar .....	Oldal	320
Русский .....	Страница	339
Українська .....	Сторінка	361
Қазақша .....	Бет	382
Română.....	Pagina	402
Български .....	Страница	421
Македонски .....	Страна	442
Srpski .....	Strana	462
Slovensko .....	Stran	481
Hrvatski.....	Stranica	499
Eesti .....	Lehekülj	518
Latviešu .....	Lappuse	536
Lietuviškai .....	Puslapis	556
عربي .....	صفحة	593
فارسی .....	صفحه	613
CE .....		1

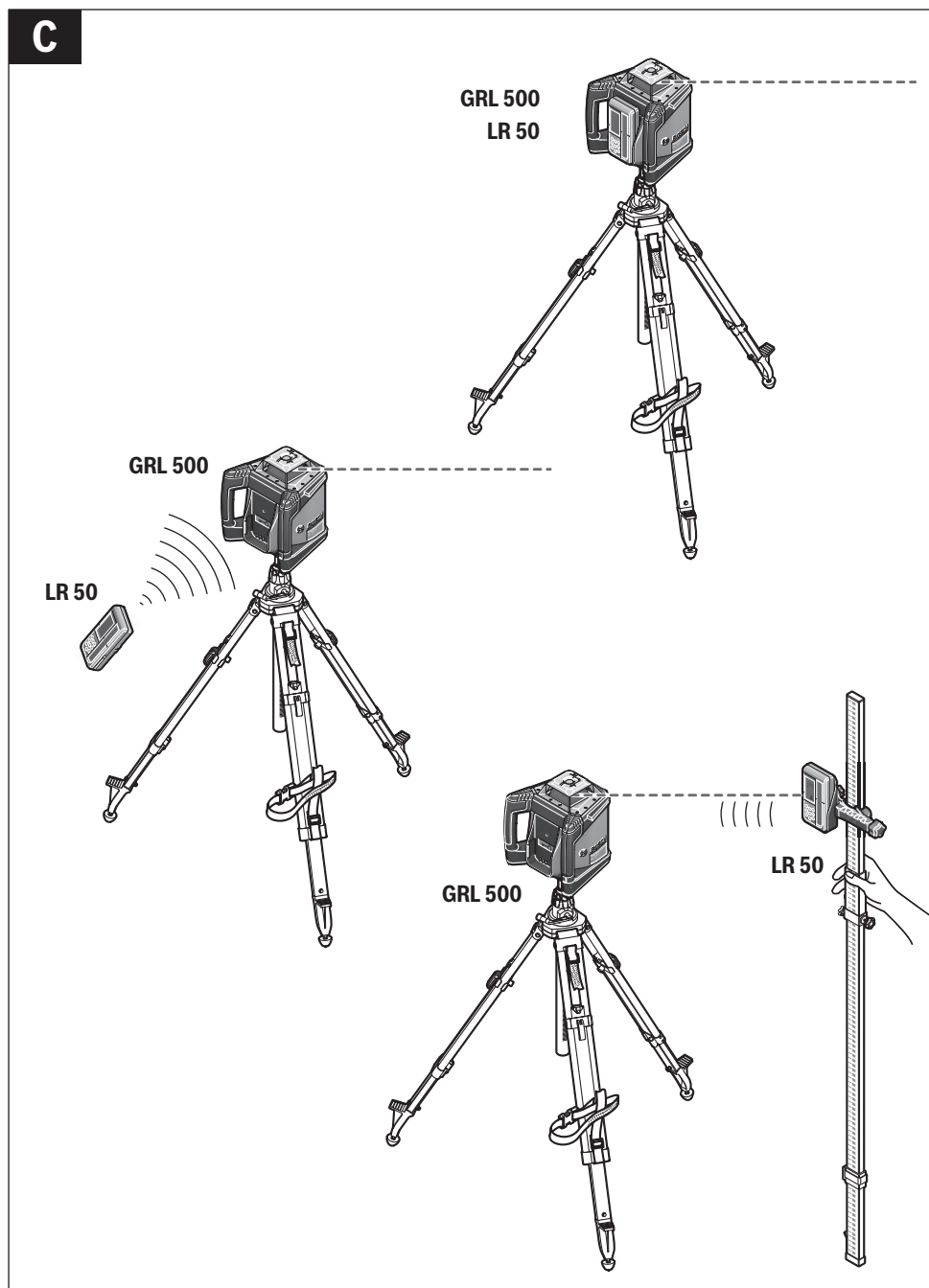


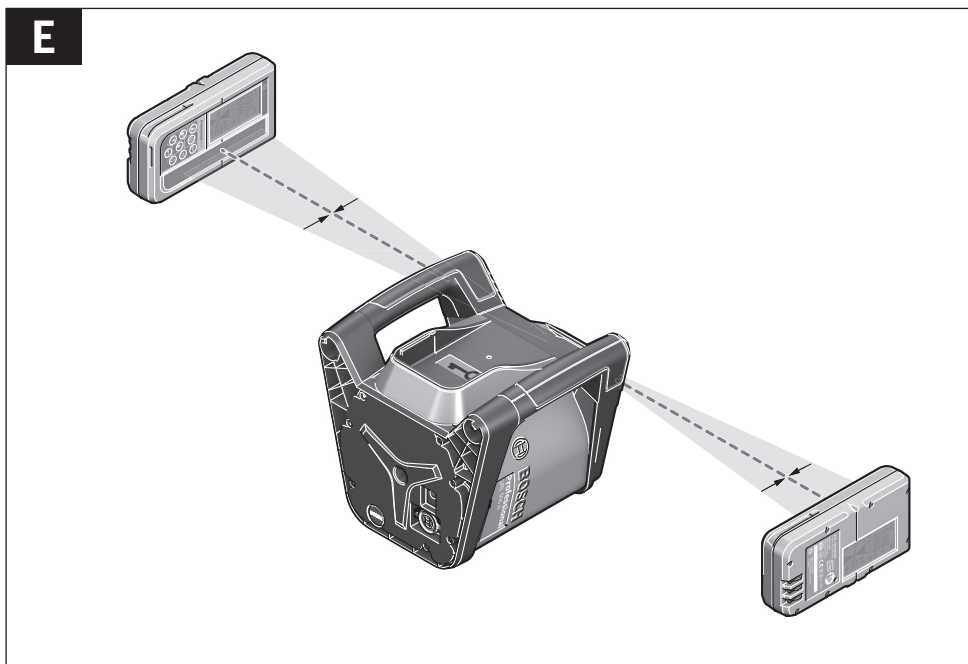
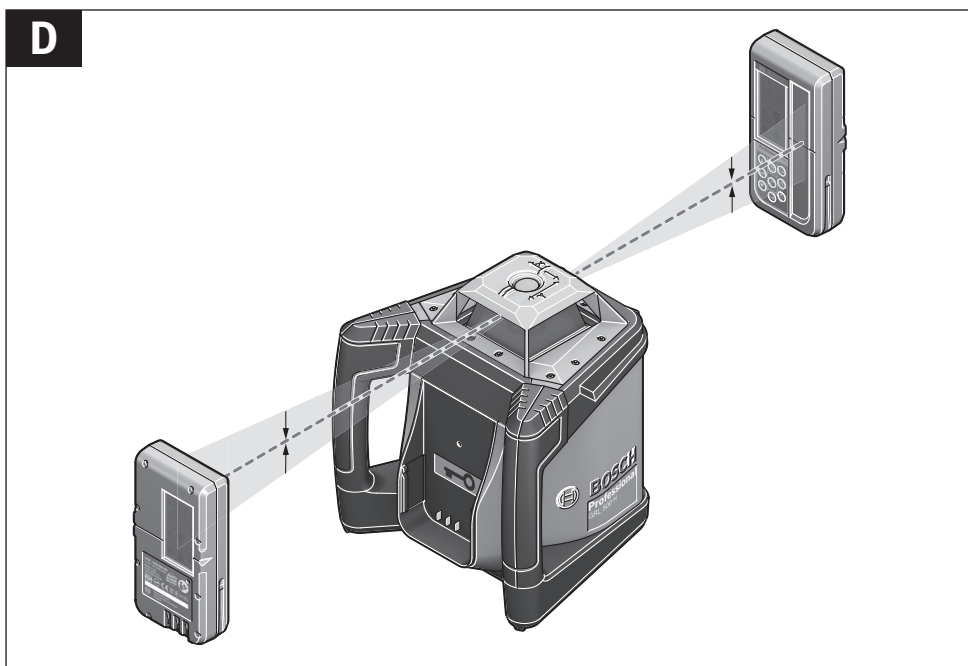


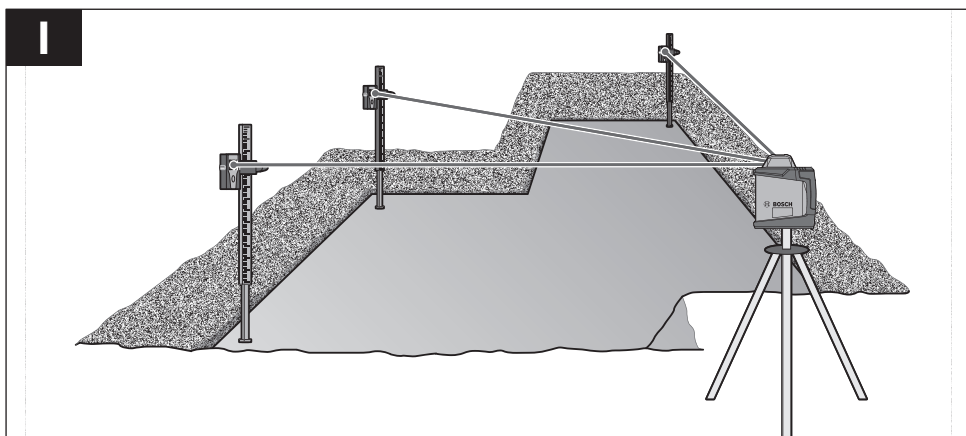
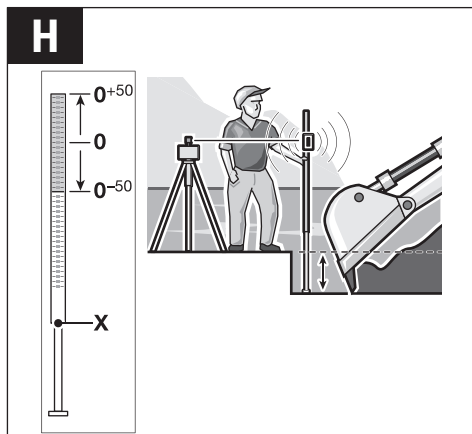
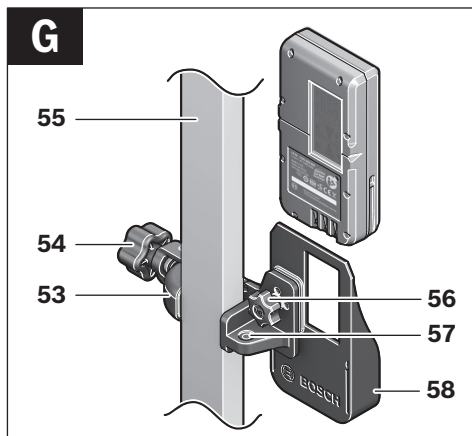












## Русский

В состав эксплуатационных документов, предусмотренных изготовителем для продукции, могут входить настоящее руководство по эксплуатации, а также приложения. Информация о подтверждении соответствия содержится в приложении.

Информация о стране происхождения указана на корпусе изделия и в приложении.

Дата изготовления указана на последней странице обложки Руководства или на корпусе изделия.

Контактная информация относительно импортера содержится на упаковке.

### Срок службы изделия

Срок службы изделия составляет 7 лет. Не рекомендуется к эксплуатации по истечении 5 лет хранения с даты изготовления без предварительной проверки (дату изготовления см. на этикетке).

### Перечень критических отказов и ошибочные действия персонала или пользователя

- не использовать при появлении дыма непосредственно из корпуса изделия
- не использовать на открытом пространстве во время дождя (в распыляемой воде)
- не включать при попадании воды в корпус

### Критерии предельных состояний

- поврежден корпус изделия

### Тип и периодичность технического обслуживания

Рекомендуется очистить инструмент от пыли после каждого использования.

### Хранение

- необходимо хранить в сухом месте
- необходимо хранить вдали от источников повышенных температур и воздействия солнечных лучей
- при хранении необходимо избегать резкого перепада температур
- если инструмент поставляется в мягкой сумке или пластиковом кейсе рекомендуется хранить инструмент в этой защитной упаковке
- подробные требования к условиям хранения смотрите в ГОСТ 15150 (Условие 1)

### Транспортировка

- категорически не допускается падение и любые механические воздействия на упаковку при транспортировке
- при разгрузке/погрузке не допускается использование любого вида техники, работающей по принципу зажима упаковки
- подробные требования к условиям транспортировки смотрите в ГОСТ 15150 (Условие 5)

## Содержание

<b>Указания по безопасности</b> .....	<b>341</b>
Строительный лазер .....	341
Зарядное устройство аккумулятора .....	341
Лазерный приемник/пульт дистанционного управления .....	342
<b>Описание продукта и услуг</b> .....	<b>342</b>
Применение по назначению .....	342
Строительный лазер GRL 500 H .....	342
Строительный лазер GRL 500 HV .....	343
Лазерный приемник LR 50 .....	343
Изображенные составные части .....	343
Технические данные .....	344
<b>Сборка</b> .....	<b>345</b>
Зарядка аккумуляторных батарей измерительного инструмента и лазерного приемника (см. рис. А – В) .....	345
Индикатор заряда батареи .....	345
Зарядка аккумулятора .....	346
Указания по оптимальному обращению с аккумулятором .....	346
<b>Работа с инструментом</b> .....	<b>346</b>
Эксплуатация .....	346
Установка измерительного инструмента .....	346
Управление измерительным инструментом (см. рис. С) .....	346
Рабочие состояния .....	346
Включение/выключение .....	347
Эксплуатация .....	347
Включение .....	347
Выключение .....	347
Режим ожидания .....	347
Автоматическое отключение .....	348
Батарейка часов истинного времени RTC (Real Time Clock) .....	348
Тревожная сигнализация для защиты от кражи .....	348
Включение тревожной сигнализации для защиты от кражи .....	348
Случаи применения сигнализации для защиты от кражи .....	348

**340 | Русский**

Индикаторы для проверки калибровки (предупреждения нарушении калибровки) . . . . .	349	Контроль точности измерительного инструмента . . . . .	354
Скрыть индикаторы предупреждения о нарушении калибровки . . . . .	349	Факторы, влияющие на точность . . . . .	354
Рекомендуемый порядок действий после сообщения о проверке калибровки . . . . .	349	Проверка точности нивелирования в горизонтальном положении . . . . .	354
Режимы работы . . . . .	349	Проверка точности нивелирования в вертикальном положении (GRL 500 HV) . . . . .	354
Линии оси X и оси Y . . . . .	349	Калибровка измерительного инструмента . . . . .	355
Ротационный режим . . . . .	349	Калибровка по оси X . . . . .	355
Обзор режимов работы . . . . .	349	Калибровка по оси Y . . . . .	355
Автоматическое нивелирование . . . . .	350	Калибровка по оси Z (GRL 500 HV) . . . . .	356
Автоматическое нивелирование после включения . . . . .	350	Указания по применению . . . . .	356
Автоматическое нивелирование во время эксплуатации . . . . .	350	Настройка индикатора единицы измерения . . . . .	356
Режим наклона в одной оси . . . . .	350	Очки для работы с лазерным инструментом (принадлежности) . . . . .	356
Настройка угла наклона . . . . .	350	Работа со штативом (принадлежности) . . . . .	357
режим средней линии (см. рис. D) . . . . .	350	Работа с настенным держателем и выравнивающим узлом (принадлежности) . . . . .	357
Ускорение поиска средней линии лазерного приемника . . . . .	351	Работа с дальномерной рейкой (принадлежности) (см. рис. H) . . . . .	357
система антидрейфа ADS . . . . .	351	Примеры возможных видов работы . . . . .	357
Выключение системы антидрейфа . . . . .	351	Проверка глубины котлованов (см. рис. I) . . . . .	357
линейный режим в вертикальном режиме (GRL 500 HV) . . . . .	351	Устранение неисправностей . . . . .	357
Режим средней линии при линейном режиме. (см. рис. E) . . . . .	351	Неисправности с кодом ошибки . . . . .	357
Ускорение поиска средней линии лазерного приемника 352		Неисправности без кода ошибки . . . . .	359
Индикатор относительной высоты (см. рис. F) . . . . .	352	<b>Техобслуживание и сервис . . . . . 359</b>	
Работа с лазерным приемником . . . . .	352	Техобслуживание и очистка . . . . .	359
Радиосвязь между измерительным инструментом и пультом дистанционного управления/лазерным приемником . . . . .	352	Сервис и консультирование на предмет использования продукции . . . . .	359
Настройка звукового сигнала/громкости . . . . .	352	Для региона: Россия, Беларусь, Казахстан, Украина . . . . .	359
Выбор настройки индикатора средней линии . . . . .	353	Россия . . . . .	359
Индикаторы направления . . . . .	353	Беларусь . . . . .	360
Защитная функция Strobe ShieldTM . . . . .	353	Казахстан . . . . .	360
Нанесение отметки . . . . .	353	Транспортировка . . . . .	360
Подсветка дисплея . . . . .	353	Утилизация . . . . .	360
Закрепление с помощью держателя дальномерной рейки (см. рис. G) . . . . .	353		

## Указания по безопасности

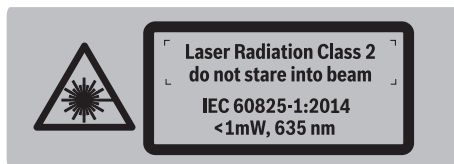
### Строительный лазер



Для обеспечения безопасной и надежной работы с измерительным инструментом должны быть прочитаны и соблюдены все инструкции. Использование измерительного инструмента не в соответствии с

настоящими указаниями чревато повреждением интегрированных защитных механизмов. Никогда не изменяйте до неузнаваемости предупредительные таблички на измерительном инструменте. **ХОРОШО СОХРАНИТЕ ЭТУ ИНСТРУКЦИЮ И ПЕРЕДАВАЙТЕ ЕЕ ВМЕСТЕ С ПЕРЕДАЧЕЙ ИЗМЕРИТЕЛЬНОГО ИНСТРУМЕНТА.**

- ▶ **Внимание** – использование других не упомянутых здесь элементов управления и регулирования или других методов эксплуатации может подвергнуть Вас опасному для здоровья излучению.
- ▶ Измерительный инструмент поставляется с предупредительной табличкой (на странице с изображением измерительного инструмента показана под номером 8).



- ▶ Если текст предупредительной таблички не на языке Вашей страны, заклейте его перед первой эксплуатацией прилагаемой наклейкой на языке Вашей страны.



Не направляйте луч лазера на людей или животных и сами не смотрите на прямой или отражаемый луч лазера. Этот луч может слепить людей, стать причиной несчастного случая или повредить глаза.

- ▶ В случае попадания лазерного луча в глаз глаза нужно намеренно закрыть и немедленно отвернуться от луча.
- ▶ Не меняйте ничего в лазерном устройстве.
- ▶ Не применяйте лазерные очки в качестве защитных очков. Лазерные очки служат для лучшего распознавания лазерного луча, однако они не защищают от лазерного излучения.
- ▶ Не применяйте лазерные очки в качестве солнечных очков или в уличном движении. Лазерные очки не дают полной защиты от ультрафиолетового излучения и ухудшают восприятие красок.
- ▶ Ремонт Вашего измерительного инструмента поручайте только квалифицированному персоналу, используя только оригинальные запасные части. Этим обеспечивается безопасность измерительного инструмента.

- ▶ Не разрешайте детям пользоваться лазерным измерительным инструментом без надзора. Они могут неумышленно ослепить людей.
- ▶ Не работайте с измерительным инструментом во взрывоопасной среде, поблизости от горючих жидкостей, газов и пыли. В измерительном инструменте могут образоваться искры, от которых может воспламениться пыль или пары.



Защищайте измерительный инструмент от высоких температур, напр., от длительного нагревания на солнце, от огня, воды и влаги. Существует опасность взрыва.

- ▶ При неправильном использовании из аккумулятора может потечь жидкость. Избегайте соприкосновения с ней. При случайном контакте промойте водой. Если эта жидкость попадет в глаза, то дополнительно обратитесь за помощью к врачу. Вытекающая аккумуляторная жидкость может привести к раздражению кожи или к ожогам.
- ▶ При повреждении и ненадлежащем использовании аккумулятора может выделяться газ. Обеспечьте приток свежего воздуха и при возникновении жалоб обратитесь к врачу. Газы могут вызвать раздражение дыхательных путей.
- ▶ Заряжайте аккумуляторную батарею только с помощью зарядного устройства, входящего в комплект поставки. При использовании зарядного устройства, предназначенного для определенного типа аккумуляторных батарей, с другими батареями существует опасность возгорания.



Не устанавливайте измерительный инструмент и визирный щит вблизи кардиостимуляторов. Магниты измерительного инструмента и визирного щита создают магнитное поле, которое может оказывать негативное влияние на работу кардиостимулятора.

- ▶ Держите измерительный инструмент и визирный щит вдали от магнитных носителей данных и от приборов, чувствительных к магнитному полю. Действие магнитов измерительного инструмента и визирного щита может приводить к невозможной потере данных.

### Зарядное устройство аккумулятора




Прочтите все указания и инструкции по технике безопасности. Упущения в отношении указаний и инструкций по технике безопасности могут стать причиной поражения электрическим током, пожара и тяжелых травм.

- ▶ **Это зарядное устройство не предназначено для использования детьми и лицами с ограниченными физическими, сенсорными или умственными способностями.**

**ностями или недостаточным опытом и знаниями. Пользоваться этим зарядным устройством детям в возрасте 8 лет и лицам с ограниченными физическими, сенсорными или умственными способностями или с недостаточным опытом и знаниями разрешается только под присмотром ответственного за их безопасность лица или если они прошли инструктаж на предмет надежного использования зарядного устройства и понимают, какие опасности исходят от него.** Иначе существует опасность неправильного использования и получения травм.

► **Смотрите за детьми при использовании, очистке и техническом обслуживании.** Дети не должны играть с зарядным устройством.

 **Защищайте зарядное устройство от дождя и сырости.** Проникновение воды в зарядное устройство повышает риск поражения электротоком.

- **Заряжайте измерительный инструмент только с помощью зарядного устройства, входящего в комплект поставки.**
- **Содержите зарядное устройство в чистоте.** Загрязнения вызывают опасность поражения электротоком.
- **Перед каждым использованием проверяйте зарядное устройство, кабель и штепсельную вилку на повреждения. Не пользуйтесь зарядным устройством с обнаруженными повреждениями. Не вскрывайте самостоятельно зарядное устройство, а поручайте ремонт квалифицированному специалисту и обязательно с использованием оригинальных запчастей.** Поврежденные зарядные устройства, кабель и штепсельная вилка повышают риск поражения электротоком.
- **Не ставьте зарядное устройство во включенном состоянии на легко воспламеняющиеся материалы (например, бумагу, текстиль и т. п.) или рядом с горючими веществами.** Нагрев зарядного устройства при зарядке создает опасность возникновения пожара.

- **При повреждении и неправильном использовании аккумулятора могут выделяться пары. Обеспечьте приток свежего воздуха и обратитесь к врачу при наличии жалоб на состояние здоровья.** Вдыхание паров может привести к раздражению дыхательных путей.

### Лазерный приемник/пульт дистанционного управления



Прочитайте и выполняйте все указания. СОХРАНИТЕ ЭТИ УКАЗАНИЯ.

- **Ремонт Вашего измерительного инструмента поручайте только квалифицированному персоналу, используя только оригинальные запасные части.** Этим обеспечивается безопасность измерительного инструмента.
- **Не работайте с измерительным инструментом во взрывоопасной среде, поблизости от горючих жидкостей, газов и пыли.** В измерительном инструменте могут образоваться искры, от которых может воспламениться пыль или пары.



**Защищайте измерительный инструмент от высоких температур, напр., от длительного нагревания на солнце, от огня, воды и влаги.** Существует опасность взрыва.

- **При неправильном использовании из аккумулятора может потечь жидкость. Избегайте соприкосновения с ней. При случайном контакте промойте водой. Если эта жидкость попадет в глаза, то дополнительно обратитесь за помощью к врачу.** Вытекающая аккумуляторная жидкость может привести к раздражению кожи или к ожогам.
- **При повреждении и ненадлежащем использовании аккумулятора может выделиться газ. Обеспечьте приток свежего воздуха и при возникновении жалоб обратитесь к врачу.** Газы могут вызвать раздражение дыхательных путей.
- **Заряжайте аккумуляторную батарею только с помощью зарядного устройства, входящего в комплект поставки.** При использовании зарядного устройства, предназначенного для определенного типа аккумуляторных батарей, с другими батареями существует опасность возгорания.

## Описание продукта и услуг

### Применение по назначению

#### Строительный лазер GRL 500 N

Измерительный инструмент предназначен для определения и проверки точно горизонтальных линий.

Измерительный инструмент предназначен для использования на открытом воздухе, но его можно использовать также и в помещениях.

**Строительный лазер GRL 500 HV**

Измерительный инструмент предназначен для определения и проверки точно горизонтальных линий, вертикальных линий, линий схода и отвесов.

Измерительный инструмент предназначен для использования на открытом воздухе, но его можно использовать также и в помещениях.

**Лазерный приемник LR 50**

Лазерный приемник предназначен для быстрого нахождения вращающихся лазерных лучей и для дистанционного управления строительным лазером.

Лазерный приемник пригоден для работы внутри помещений и на открытом воздухе.

**Указание:** LR 50 служит как в качестве лазерного приемника, так и в качестве пульта дистанционного управления. Для большего удобства при чтении описаний и указаний в последующем тексте LR 50

будет именоваться «лазерным приемником».

**Изображенные составные части**

Нумерация изображенных деталей выполнена по рисункам на страницах с изображением строительного лазера, зарядного устройства и лазерного приемника.

**Строительный лазер**

- 1 Отвесный луч (GRL 500 HV)
- 2 Выход лазерного луча
- 3 Крышка призмы (алюминий, стекло)
- 4 Светодиодный сигнал тревоги при краже
- 5 Зарядные контакты для лазерного приемника
- 6 Станция зарядки и хранения для лазерного приемника
- 7 Луч лазера
- 8 Предупредительная табличка лазерного излучения
- 9 Серийный номер строительного лазера
- 10 Гнездо под штатив 5/8" (вертикальное) (GRL 500 HV)
- 11 Крышка зарядного гнезда
- 12 Гнездо под штатив 5/8" (горизонтальное)
- 13 Кнопка сброса
- 14 Гнездо для штекера зарядного устройства

**Лазерный приемник**

- 15 Дисплей
- 16 Центральная отметка
- 17 Выключатель
- 18 Кнопка наклона вверх
- 19 Кнопка режима средней линии
- 20 Кнопка наклона вниз
- 21 Кнопка режима ожидания
- 22 Кнопка сигнала тревоги при краже
- 23 Кнопка настройки точности измерения
- 24 Кнопка звукового сигнала/громкости
- 25 Кнопка калибровки

- 26 Приемное окошко для лазерного луча
- 27 Серийный номер лазерного приемника
- 28 Зарядные контакты

**Элементы индикации лазерного приемника**

- 29 Индикатор заряда аккумулятора строительного лазера
- 30 Индикатор заряда аккумулятора лазерного приемника
- 31 Текстовый индикатор наклона/ошибки
- 32 Текстовый индикатор относительной высоты/интервала калибровки
- 33 Индикатор радиосвязи
- 34 Индикатор выхода за пределы допустимого температурного диапазона
- 35 Индикатор интервала калибровки
- 36 Индикатор сигнала тревоги при краже
- 37 Индикатор предупреждения о нивелировании
- 38 Индикатор предупреждения о сотрясениях
- 39 Индикатор направления «луч лазера над средней линией»
- 40 Указатель направления «луч лазера под средней линией»
- 41 Индикатор режима наклона
- 42 Кнопка режима средней линии
- 43 Индикатор средней линии
- 44 Индикатор режима ожидания
- 45 Индикатор звукового сигнала/громкости
- 46 Индикатор точности измерений «точная настройка»
- 47 Индикатор точности измерений «средняя настройка»
- 48 Индикатор точности измерений «грубая настройка»

**Зарядное устройство**

- 49 Зарядное устройство
- 50 Зарядный штекер
- 51 Соединительный штекер
- 52 Штепсельная вилка

**Принадлежности/запчасти**

- 53 Держатель дальномерной рейки
- 54 Фиксирующий винт держателя дальномерной рейки
- 55 Дальномерная рейка строительного лазера\*
- 56 Крепежный винт держателя дальномерной рейки
- 57 Ватерпас держателя дальномерной рейки
- 58 Выдвижная рама лазерного приемника
- 59 Настенный держатель/компенсационный узел\*
- 60 Крепежный винт настенного держателя\*
- 61 Винт на выравнивающем узле\*
- 62 Винт 5/8" на настенном держателе\*
- 63 Штатив\*
- 64 Очки для работы с лазерным инструментом\*
- 65 Футляр

\*Изображенные или описанные принадлежности не входят в стандартный объем поставки. Полный ассортимент принадлежностей Вы найдете в нашей программе принадлежностей.

## 344 | Русский

## Технические данные

Строительный лазер	GRL 500 H	GRL 500 HV
Товарный №	3 601 K61 A..	3 601 K61 B..
Рабочий диапазон (радиус)		
– без лазерного приемника ок. <sup>1)</sup>	10 м	10 м
– с лазерным приемником ок.	250 м	250 м
Точность нивелирования <sup>2) 3)</sup>		
– по горизонтали	± 0,1 мм/м	± 0,1 мм/м
– по вертикали	–	± 0,1 мм/м
Типичный диапазон автоматического нивелирования	± 8,5 % (± 5°)	± 8,5 % (± 5°)
Типичное время нивелирования	15 с	15 с
Скорость вращения	600 мин <sup>-1</sup>	600 мин <sup>-1</sup>
Режим наклона по одной оси (регулируется с помощью клавиатуры и дисплея)	± 8,5 %	± 8,5 %
Точность <sup>2)</sup>	± 0,1 %	± 0,1 %
Тревожная сигнализация для защиты от кражи	●	●
Индикатор интервала калибровки	●	●
Рабочая температура	- 10 ... + 50 °С	- 10 ... + 50 °С
Температура хранения	- 20 ... + 70 °С	- 20 ... + 70 °С
Относительная влажность воздуха не более	90 %	90 %
Макс. высота применения над реперной высотой	2000 м	2000 м
Класс лазера	2	2
Тип лазера	635 нм, < 1 мВт	635 нм, < 1 мВт
Расхождение лазерной линии	0,4 мрад (полный угол)	0,4 мрад (полный угол)
Ø лазерного луча у отверстия выхода ок. <sup>2)</sup>	4 мм	4 мм
Рабочий диапазон частот	863–870 МГц	863–870 МГц
Мощность передачи макс.	20 мВт	20 мВт
Резьба для штатива		
– по вертикали	5/8"	5/8"
– по горизонтали	–	5/8"
Вес согласно ЕРТА-Procedure 01:2014	2,3 кг	2,3 кг
Размеры (длина x ширина x высота)	234 x 217 x 194 мм	234 x 217 x 194 мм
Степень защиты	IP 56 (защита от пыли и водяных брызг)	IP 56 (защита от пыли и водяных брызг)
<b>Аккумулятор</b>	<b>литий-ионный</b>	<b>литий-ионный</b>
Номинальное напряжение	7,4 В	7,4 В
Емкость	3 А·ч	3 А·ч
Число элементов аккумулятора	4	4
Продолжительность работы, ок.	25 ч	25 ч

1) Рабочий диапазон (радиус) может уменьшаться вследствие неблагоприятных окружающих условий (напр., прямых солнечных лучей).

2) при 20 °С

3) вдоль осей

Серийный номер **9** на заводской табличке служит однозначной идентификации Вашего строительного лазера.

<b>Лазерный приемник/ пульт дистанционного управления</b>		<b>LR 50</b>
Товарный №	3 601 K69 A..	
Принимаемая длина волны	625 – 645 нм	
Рабочий диапазон (радиус) <sup>1) 2)</sup>		
– Лазерный приемник со строительным лазером	250 м	
– Пульт дистанционного управления	150 м	
Угол приема	70° (±35°)	
Точность измерения <sup>3)</sup>		
– «точная» настройка	± 1 мм	
	± 2 мм	
– «средняя» настройка	± 3 мм	
	± 5 мм	
– «грубая» настройка	± 7 мм	
	± 10 мм	
Размер дисплея	62 x 31 мм	
Рабочая поверхность	100 x 18 мм	
Рабочая температура	–10 °C ... +50 °C	
Температура хранения	–20 °C ... +70 °C	
Относительная влажность воздуха не более	90 %	
Макс. высота применения над реперной высотой	2000 м	
Рабочий диапазон частот	863 – 870 МГц	
Мощность передачи макс.	20 мВт	
Настройка активации режима ожидания		
– кнопки не нажимаются на протяжении более 30 минут	●	
– луч лазера не принимается на протяжении более 30 минут	●	
Тревожная сигнализация для защиты от кражи	0 – 150 м	
Индикатор интервала калибровки	●	
Вес согласно EPTA-Procedure 01:2014	0,3 кг	
Размеры (длина x ширина x высота)	152 x 77 x 32 мм	
Степень защиты	IP 56 (защита от пыли и водяных брызг)	
<b>Аккумулятор</b>	<b>литий-ионный</b>	
Номинальное напряжение	7,4 В	
Емкость	1 А·ч	
Число элементов аккумулятора	2	
Продолжительность работы, ок.	25 ч <sup>4)</sup>	

1) Рабочий диапазон (радиус) может уменьшаться вследствие неблагоприятных окружающих условий (напр., прямых солнечных лучей).

2) в зависимости от расстояния между лазерным приемником и строительным лазером

3) на расстоянии 30 м

4) при отключенной подсветке дисплея

Серийный номер **27** на заводской табличке позволяет однозначно идентифицировать Ваш лазерный приемник или пульт дистанционного управления.

### Зарядное устройство

Товарный №	2 610 A16 4..
Время зарядки	ок. 3 час.
Зарядное напряжение аккумулятора	12 В <sup>==</sup>
Зарядный ток	5 А
Класс защиты	□/II

## Сборка

### Зарядка аккумуляторных батарей измерительного инструмента и лазерного приемника (см. рис. А – В)

► **Не используйте другое зарядное устройство.** Входящее в комплект поставки зарядное устройство предназначено для литиево-ионной аккумуляторной батареи, встроенной в Ваш измерительный инструмент.

► **Примите во внимание напряжение в сети!** Напряжение источника питания должно соответствовать данным на заводской табличке зарядного устройства.

**⚠ ВНИМАНИЕ** Заряжать измерительный инструмент и лазерный приемник разрешается только в сухих помещениях. Зарядный кабель не предназначен для зарядки вне помещений или во влажных условиях.

**Указание:** Аккумуляторные батареи измерительного инструмента и лазерного приемника поставляются частично заряженными. В целях обеспечения полной емкости аккумуляторных батарей их необходимо полностью зарядить в зарядном устройстве перед первой эксплуатацией.

Литий-ионный аккумулятор может быть заряжен в любое время без сокращения срока службы. Прекращение процесса зарядки не наносит вреда аккумулятору.

### Индикатор заряда батарей

Чтобы проверить степень заряженности аккумуляторных батарей измерительного инструмента и лазерного приемника, измерительный инструмент должен был включен (см. «Включение», стр. 347).

Индикаторы дисплея	Значение	Емкость	Оставшееся время измерения ок.
29	Аккумулятор полностью заряжен.	60 – 100 %	15 – 25 ч
30	Аккумулятор заряжен частично.	40 – 60 %	10 – 15 ч
29	Аккумулятор заряжен частично.	20 – 40 %	5 – 10 ч
30	Аккумулятор заряжен частично.	10 – 20 %	2,5 – 5 ч
29	Аккумулятор необходимо зарядить.	0 – 10 %	0 – 2,5 ч
30			

## 346 | Русский

Если измерительный инструмент выключен, а лазерный приемник находится в станции зарядки/хранения **6**, степень зарядки аккумулятора можно посмотреть следующий образом:



- Нажимайте кнопку режима ожидания **21**, пока не раздастся звуковой сигнал. Включаются индикаторы степени зарядки аккумулятора **29** и **30**.

Через 5 с подсветка дисплея снова выключается.

**Зарядка аккумулятора**

- Протирайте загрязненные зарядные контакты сухой тряпкой.
- Вставьте соединительный штекер **51** в предусмотренное для этого гнездо зарядного устройства **49**.

Измерительный инструмент может заряжаться независимо от лазерного приемника, а лазерный приемник только вместе с измерительным инструментом.

Измерительный инструмент (см. рис. А):

- Откройте крышку **11** зарядного гнезда **14**.
- Вставьте штепсельную вилку **52** в розетку и зарядный штекер **50** в зарядное гнездо **14**.

Лазерный приемник (см. рис. В):

- Поместите лазерный приемник в станцию зарядки/хранения **6**.
- Откройте крышку **11** зарядного гнезда **14**.
- Вставьте штепсельную вилку **52** в розетку и зарядный штекер **50** в зарядное гнездо **14**.

**Индикаторы дисплея Значение**

<b>29</b>		Аккумуляторы заряжаются.
<b>30</b>		В процессе зарядки сегменты в очереди загораются.

После зарядки измерительный инструмент и лазерный приемник выключаются.

При продолжительном простое отсоедините, пожалуйста, зарядное устройство от сети.

**► Защищайте зарядное устройство от сырости!****Указания по оптимальному обращению с аккумулятором**

Храните измерительный инструмент и лазерный приемник только в разрешенном температурном диапазоне, см. «Технические данные». Не оставляйте их, напр., летом в машине.

Значительное сокращение продолжительности работы после заряда свидетельствует о старении аккумулятора и указывает на необходимость его замены.

Учитывайте указания по утилизации.

**Работа с инструментом****Эксплуатация**

- **Защищайте измерительный инструмент и лазерный приемник от влаги и прямых солнечных лучей.**
- **Не подвергайте измерительный инструмент и лазерный приемник воздействию экстремальных температур и температурных перепадов.** Не остав-

ляйте, например, их на длительное время в машине. При значительных колебаниях температуры дайте измерительному инструменту и лазерному приемнику перед включением сначала стабилизировать температуру, прежде чем включать их. Экстремальные температуры и температурные перепады могут отрицательно влиять на точность измерительного инструмента и лазерного приемника.

- **Избегайте сильных толчков и падений измерительного инструмента.** После сильных внешних воздействий на измерительный инструмент рекомендуется проверить его точность, прежде чем продолжать работать с инструментом (см. «Контроль точности измерительного инструмента», стр. 354).

**Установка измерительного инструмента**

**Горизонтальный режим**  
(GRL 500 H/  
GRL 500 HV)



**Вертикальный режим**  
(GRL 500 HV)

- Установите измерительный инструмент в горизонтальном или вертикальном положении на стабильное основание, монтируйте его на штатив или настенное крепление **59** с узлом выверки.

Из-за высокой точности нивелирования измерительный инструмент реагирует очень чувствительно на колебания и изменения положения. Следите поэтому за стабильным положением измерительного инструмента, чтобы исключить перерывы в работе из-за дополнительного нивелирования.

**Управление измерительным инструментом (см. рис. С)**

Измерительный инструмент управляется кнопками на лазерном приемнике. Управление может осуществляться или непосредственно на измерительном инструменте (лазерный приемник находится в станции зарядки/хранения **6**), или при помощи радиосвязи (лазерный приемник служит в качестве пульта дистанционного управления).

**Рабочие состояния**

Система, состоящая из измерительного инструмента и лазерного приемника, имеет 3 рабочих состояния:

- **Включенное состояние**  
Все функции измерительного инструмента и лазерного приемника активированы.  
См. «Включение», стр. 347.
- **Режим ожидания**  
Большинство функций измерительного инструмента деактивировано макс. на 2 ч. с целью экономии электроэнергии.  
Тревожная сигнализация для защиты от кражи и система антидрейфа остаются активированными.  
Все настройки (звуковой сигнал/громкость, точность измерения, наклон и т.д.) запоминаются.  
См. «Режим ожидания», стр. 347.

### – Выключенное состояние

Все функции измерительного инструмента и лазерного приемника активированы. См. «Выключение», стр. 347, и «Автоматическое отключение», стр. 348.

### Включение/выключение

▶ **Не направляйте лазерный луч на людей или животных и не смотрите сами в лазерный луч, в том числе и с большого расстояния.**

▶ **Не оставляйте без присмотра включенный измерительный инструмент и выключайте его после использования.** Другие лица могут быть ослеплены лазерным лучом.

**Указание:** Перед использованием измерительного инструмента рекомендуется всегда проверять его точность (см. «Контроль точности измерительного инструмента», стр. 354).

### Эксплуатация

**Указание:** Измерительный инструмент и лазерный приемник поставляются с завода-изготовителя в паре (= лазерный приемник может выполнять функции пульта дистанционного управления).

В целях экономии электроэнергии включайте измерительный инструмент и лазерный приемник, только если Вы собираетесь работать с ними.

### Включение

– Чтобы включить измерительный инструмент, поместите лазерный приемник в станцию зарядки/хранения **6** и нажмите затем на кнопку включения/выключения **17**.

или

– Поместите лазерный приемник в станцию зарядки/хранения **6** и извлеките его затем из нее. После этого, чтобы включить измерительный инструмент, Вам нужно в течении 30 минут нажать на кнопку включения/выключения **17**.

Результат

- На дисплее коротко отображаются все индикаторы.
- Включается автоматическое нивелирование (см. «Автоматическое нивелирование», стр. 349).
- Система антидрейфа включается через 30 с после автоматического нивелирования (см. «система антидрейфа ADS», стр. 351).

Затем измерительный инструмент излучает лазерный луч **7** (GRL 500 H) или лазерный луч **7** и отвесный луч **1** (GRL 500 HV).

### Выключение

- Нажимайте на кнопку включения/выключения **17** ок. 2 с.

Результат

- Вращение прекращается, лазерный луч выключен.
- Все индикаторы на дисплее выключаются.

**Указание:** Если лазерный приемник и стойтельный лазер выключены, то для того, чтобы включить лазерный приемник, его нужно опять установить в станцию зарядки/хранения **6**.

### Режим ожидания

С помощью лазерного приемника измерительный инструмент можно переключить в режим ожидания максимум на 2 часа.



- Для включения режима ожидания нажмите на кнопку режима ожидания **21**.



В режиме ожидания на лазерном приемнике светится индикатор режима ожидания **44**, а при активированной тревожной сигнализации для защиты от кражи дополнительно мигает светодиод сигнализации для защиты от кражи **36**.

При активированной тревожной сигнализации для защиты от кражи на измерительном инструменте мигает светодиод сигнализации для защиты от кражи **4**.

Все остальные индикаторы и лазерный луч выключены. Система антидрейфа остается включенной.



- Для выхода из режима ожидания снова нажмите на кнопку режима ожидания **21**.

Режим ожидания включается автоматически, если на протяжении более 30 минут лазерный луч не попадает в приемное окошко **26** или на протяжении более 30 минут не нажимается никаких кнопок на лазерном приемнике.

**Указание:** Если лазерный приемник и строительный лазер находятся в режиме ожидания более 2 час., оба они автоматически выключаются. Для включения лазерного приемника его нужно снова установить на станцию зарядки/хранения **6**.

В стандартных настройках завода-изготовителя [функция режима ожидания деактивирована].



- Для активации функции режима ожидания одновременно нажмите на включенном измерительном инструменте кнопку включения/выключения **17** и кнопку режима ожидания **21** и придержите ок. 2 с.

На дисплее на протяжении ок. 3 с отображается новое состояние [функция режима ожидания активирована = **SLP On**] и индикатор режима ожидания **44**.

При выключении настройка не сохраняется в памяти. Измерительный инструмент всегда запускается с отключенной функцией режима ожидания.

## 348 | Русский

SLP  
OFF**Автоматическое отключение**

При определенных условиях измерительный инструмент и лазерный приемник отключаются автоматически (результат см. «Выключение» на стр. 347):

- На протяжении более 2,5 ч. измерительный инструмент находится за пределами диапазона самонивелирования и ошибка с соответствующим кодом не устранена (см. «Устранение неисправностей», стр. 357).
- Измерительный инструмент при активированном режиме ожидания не включается в течении 2 час.
- Система антидрейфа включена на протяжении более 2,5 ч.
- Измерительный инструмент находится вне диапазона рабочей температуры.



Перед автоматическим отключением измерительного инструмента и лазерного приемника в дополнение к звуковому сигналу на протяжении 5 с мигает индикатор выхода за пределы допустимого температурного диапазона **34**.

После автоматического отключения:

- При необходимости подождите, пока измерительный инструмент и лазерный приемник снова не вернуться в диапазон рабочей температуры.
- При необходимости заново расположите измерительный инструмент и снова включите его.

**Батарейка часов истинного времени RTC (Real Time Clock)**

Если после включения на протяжении 10 с мигает индикатор интервала калибровки **35**, значит села батарейка часов истинного времени и встроенный аккумулятор разрядился. Интервал калибровки больше не отслеживается.

- Обратитесь в авторизованную сервисную мастерскую Bosch.

**Тревожная сигнализация для защиты от кражи**

Для предупреждения кражи система измерительного инструмента и лазерного приемника имеет два механизма защиты:

- Управлять измерительным инструментом можно только при помощи лазерного приемника; на измерительном инструменте нет панели управления.

- При удалении измерительного инструмента от реперной точки на измерительном инструменте и лазерном приемнике срабатывает как звуковая, так и световая сигнализация.

**Включение тревожной сигнализации для защиты от кражи**

В стандартных настройках завода-изготовителя [тревожная сигнализация для защиты от кражи отключена].




- При включенном измерительном инструменте нажмите кнопку сигнализации защиты от кражи **22**. Тревожная сигнализация для защиты от кражи включена. Индикатор сигнализации для защиты от кражи **36** и светодиод сигнализации для защиты от кражи **4** горят.

Настройка тревожной сигнализации для защиты от кражи при выключении сохраняется в памяти.

Для выключения нажмите при включенном измерительном инструменте кнопку сигнализации для защиты от кражи **22**.


**Случаи применения сигнализации для защиты от кражи**

Случай применения	Защитный механизм
Измерительный инструмент включен. <i>или</i> Измерительный инструмент в режиме ожидания.	Тревожная сигнализация активирована  Индикатор сигнализации для защиты от кражи <b>36</b> светится.  Светодиод сигнализации для защиты от кражи <b>4</b> на измерительном инструменте медленно мигает.
Измерительный инструмент выключен. Лазерный приемник выключен и <b>не находится</b> в станции зарядки/хранения <b>6</b> .	Тревожная сигнализация деактивирована Индикатор сигнализации для защиты от кражи <b>36</b> не отображается Светодиод сигнализации для защиты от кражи <b>4</b> на измерительном инструменте не светится

Если измерительный инструмент удаляется от актуального места нахождения при включенной тревожной сигнализации для защиты от кражи более чем на 5 с, срабатывает тревожная сигнализация:

- Измерительный инструмент и лазерный приемник выдают звуковой сигнал. А-взвешенный уровень звукового давления от звукового сигнала составляет до 110 дБ(А), его нельзя регулировать регулировкой громкости обычного звукового сигнала.

► **Не держите лазерный приемник близко к уху!** Громкий звук может повредить слух.

- Все функции обслуживания блокируются.
-  Светодиод сигнализации для защиты от кражи **4** на измерительном инструменте быстро мигает.
-  Индикатор сигнализации для защиты от кражи **36** на лазерном приемнике мигает.
-  Для **выключения** сработавшей сигнализации нажмите на кнопку сигнализации для защиты от кражи **22**.  
Подача звукового сигнала прекращается.  
Снимается бокировка со всех функций управления.  
При включении все настройки сбрасываются на стандартные (см. «Включение», стр. 347).  
Тревожная сигнализация для защиты от кражи снова активирована.

### Индикаторы для проверки калибровки (предупреждения нарушения калибровки)

При необходимости проверки калибровки измерительного инструмента она отображается на дисплее лазерного приемника после включения различными индикаторами в комбинации с индикатором «CAL».


**Указание:** После первого запуска в эксплуатацию датчики предупреждения о нарушении калибровки (интервала калибровки, температуры хранения, сотрясения измерительного инструмента) включены.

Индикаторы дисплея	Причина
 светится	Интервал калибровки (каждые 12 месяцев) истек.
 Индикатор интервала калибровки <b>35</b> светится	
 светится	Измерительный инструмент хранился за пределами диапазона температуры хранения.
 Индикатор выхода за пределы допустимого температурного диапазона <b>34</b> светится	
 светится	Измерительный инструмент подвергался значительному сотрясению (напр., ударился о землю при падении).
 Индикатор предупреждения о сотрясении <b>38</b> светится	

Для проверки калибровки после короткого отображения индикаторы гаснут и отображаются вновь только при включении.

### Скрыть индикаторы предупреждения о нарушении калибровки

Вы можете скрыть индикаторы до тех пор, пока вновь не возникнет причина для предупреждения о нарушении калибровки.

-  – Нажимайте при отображающемся предупреждении о нарушении калибровки на кнопку калибровки **25** на протяжении 2 с. Индикаторы для проверки калибровки вновь отобразятся только при возникновении причины для предупреждения о нарушении калибровки.

### Рекомендуемый порядок действий после сообщения о проверке калибровки

Шаг	см. стр.
<b>1</b>	Проверьте точность нивелирования 354
<b>2a</b>	<i>Отклонение на 30 м не выходит за пределы максимально допустимых значений <math>\pm 3,0</math> мм:</i> скройте индикатор предупреждения о нарушении калибровки 349
<b>2b</b>	<i>Отклонение на 30 м выходит за пределы максимально допустимых значений <math>\pm 3,0</math> мм:</i> Выполните калибровку измерительного инструмента 355
<b>3b</b>	Проверьте точность нивелирования 354
<b>4b</b>	<i>После калибровки отклонение на 30 м не выходит за пределы максимально допустимых значений <math>\pm 3,0</math> мм:</i> Можно работать без ущерба для точности.  <i>После калибровки отклонение на 30 м все еще выходит за пределы максимально допустимых значений <math>\pm 3,0</math> мм:</i> отдайте измерительный инструмент на проверку в сервисную мастерскую Bosch

### Режимы работы

#### Линии оси X и оси Y

Линии оси X и оси Y отмечены на корпусе над ротационной головкой.

#### Ротационный режим

Измерительный инструмент работает с постоянной скоростью вращения ( $600 \text{ мин}^{-1}$ ), пригодной для использования лазерного приемника.

#### Обзор режимов работы

- Автоматическое нивелирование после включения/во время эксплуатации
- Режим наклона в одной оси
- режим средней линии
- система антидрейфа ADS
- линейный режим в вертикальном режиме (GRL 500 HV)

## 350 | Русский

**Автоматическое нивелирование****Автоматическое нивелирование после включения**

После включения измерительный инструмент проверяет горизонтальное положение и автоматически выравнивает неровности в пределах диапазона самонивелирования ок. 8,5 % (5°).



Во время нивелирования мигает индикатор предупреждения о нивелировании **37**.

**GRL 500 HV:** Измерительный инструмент после включения самостоятельно распознает вертикальное или горизонтальное положение. Для перевода инструмента из горизонтального положения в вертикальное или наоборот Вы можете изменить положение инструмента, не выключая его.

**Автоматическое нивелирование во время эксплуатации**

Если после изменения положения измерительный инструмент находится за пределами диапазона самонивелирования прибл. 8,5 % (5°), автоматическое самонивелирование невозможно и отображается код ошибки (см. «Устранение неисправностей», стр. 357).

Нивелированный измерительный инструмент постоянно проверяет свое горизонтальное положение. При изменении положения автоматически производится самонивелирование. Во избежание ошибок измерения вращение лазерного луча прекращается во время нивелирования.

**Режим наклона в одной оси**

В горизонтальном положении измерительного инструмента в режиме наклона по одной оси происходит автоматическое нивелирование по оси X. Плоскость вращения можно поворачивать вокруг оси X в пределах  $\pm 8,5\%$ .

**Указание:** При желании настроить угол наклона сразу после включения необходимо подождать завершения автоматического нивелирования (см. «Автоматическое нивелирование после включения», стр. 350). Оно предотвращает неправильные результаты измерений.

**Настройка угла наклона**

Настройка угла наклона возможна в пределах  $\pm 8,5\%$ .



– Нажмите и держите нажатой кнопку наклона **18** или **20**, пока на дисплее не отобразится необходимое значение наклона.

+ 8,5 %

– Отпустите кнопку наклона **18** или **20**.



Во время настройки угла наклона мигает индикатор предупреждения о нивелировании **37**.



Индикатор режима наклона **41** светится.



Auto



– Одновременно нажмите кнопку наклона **18** и **20**.

Настройка угла наклона деактивирована. Включается автоматическое нивелирование (см. «Автоматическое нивелирование», стр. 349).

При выходе за пределы диапазон наклона в  $\pm 8,5\%$  индикатор режима настройки угла наклона **41** гаснет и отображается код ошибки (см. «Устранение неисправностей», стр. 357).

**режим средней линии (см. рис. D)**

В режиме средней линии измерительный инструмент автоматически пытается найти среднюю линию лазерного приемника, опуская и поднимая ротационную головку.



– Нажимайте на кнопку режима средней линии **19** ок. 2 с.

Включается автоматическое движение ротационной головки вверх и вниз.

**Поиск:**

1. Ротационная головка поднимается вверх до упора.
2. Включается лазерный луч.
3. Ротационная головка опускается вниз.

**4a.** Лазерный луч попадает в приемное окошко **26** и находит среднюю линию.

или

**4b.** Лазерный луч не находит в диапазоне перемещения приемное окошко; отображается код ошибки (см. «Устранение неисправностей», стр. 357).



Во время поиска средней линии мигает индикатор предупреждения о нивелировании **37**.



Индикатор режима средней линии **42** светится.

С момента попадания лазерного луча в приемное окошко **26** и до момента нахождения средней линии раздается стрекочущий звук.

При попадании лазерного луча в приемное окошко **26** скорость движения ротационной головки тормозится.

После обнаружения средней линии измерительный инструмент автоматически выключает режим средней линии. Настроенный угол наклона сохраняется в памяти и отображается на дисплее.



– Для отмены режима средней линии во время поиска нажмите кнопку режима средней линии **19**.

или

- Нажмите одновременно кнопки наклона **18** и **20**, чтобы включить автоматическое нивелирование.

Auto



### Ускорение поиска средней линии лазерного приемника

Поиск средней линии лазерного приемника всегда начинается с движения ротационной головки вверх. Если лазерный луч находится под средней линией и еще не попал в приемное окошко лазерного приемника, движение лазерного луча можно развернуть в обратную сторону.

- Нажимайте на кнопку режима средней линии **19** ок. 2 с.  
Включается автоматическое движение ротационной головки вверх и вниз.
- Нажмите кнопку наклона **20**.  
Ротационная головка опускается вниз.

### система антидрейфа ADS

Измерительный инструмент оснащен системой антидрейфа, которая при изменении положения, сотрясениях измерительного инструмента и вибрации грунта предотвращает самонивелирование на новой высоте и, таким образом, ошибки высоты.

- Система антидрейфа включается прибл. через 30 с после включения измерительного инструмента.

В процессе включения индикатор предупреждения о сотрясениях **38** медленно мигает. После включения индикатор светится непрерывным светом.

Система антидрейфа срабатывает при изменении вертикального положения измерительного инструмента или при регистрации сильного сотрясения: вращение лазера прекращается и мигает индикатор предупреждения о сотрясениях **38**. Дополнительно лазерный приемник в течение 5 с издает стрекочущий звуковой сигнал.

- При сработавшей системе антидрейфа нажмите **коротко** на кнопку включения/выключения **17**.  
Включается автоматическое нивелирование (см. «Автоматическое нивелирование во время эксплуатации», стр. 350).
- Проверьте высоту лазерного луча по реперной точке и при необходимости подкорректируйте высоту измерительного инструмента.

### Выключение системы антидрейфа

Систему антидрейфа можно выключить **во время работы** измерительного инструмента.

- Нажмите кнопку включения\выключения **17**. Система антидрейфа выключена. Индикатор предупреждения о сотрясениях **38** больше не отображается.

При выключении настройка не сохраняется в памяти. При включении измерительного инструмента система антидрейфа всегда активирована.

### линейный режим в вертикальном режиме (GRL 500 HV)

В вертикальном положении измерительного инструмента плоскость вращения можно установить вдоль оси X для упрощения соосности или параллельного выравнивания.

- Для поворота плоскости вращения по часовой стрелке нажмите кнопку наклона **18**, для поворота против часовой стрелки - на кнопку наклона **20**.

Настройка положения возможна в пределах  $\pm 8,5\%$ .

Ротационная головка начинает медленно вращаться, постепенно набирая обороты.

### Режим средней линии при линейном режиме (см. рис. E)

В режиме средней линии измерительный инструмент автоматически ищет среднюю линию лазерного приемника, перемещая ротационную головку вправо и влево.

- Нажимайте на кнопку режима средней линии **19** ок. 2 с.  
Начинается автоматическое перемещение ротационной головки вправо и влево.

#### Поиск:

1. Ротационная головка поворачивается до упора вправо.
2. Включается лазерный луч.
3. Ротационная головка поворачивается влево.
- 4а. Лазерный луч попадает в приемное окошко **26** и находит среднюю линию.

ИЛИ

- 4б. Лазерный луч не находит в диапазоне перемещения приемное окошко; отображается код ошибки (см. «Устранение неисправностей», стр. 357).

Во время поиска средней линии мигает индикатор предупреждения о нивелировании **37**.

Индикатор режима средней линии **42** светится.

С момента попадания лазерного луча в приемное окошко **26** и до момента нахождения средней линии раздается стрекочущий звук.

При попадании лазерного луча в приемное окошко **26** скорость движения ротационной головки тормозится.

## 352 | Русский

После обнаружения средней линии измерительный инструмент автоматически отключает режим средней линии.



- Для отмены режима средней линии во время поиска нажмите кнопку режима средней линии **19**.

или



- Нажмите одновременно кнопки наклона **18** и **20**, чтобы включить автоматическое нивелирование.

Auto



### Ускорение поиска средней линии лазерного приемника

Поиск средней линии лазерного приемника всегда начинается с движения ротационной головки вправо. Если лазерный луч находится слева от средней линии и еще не попал в приемное окошко лазерного приемника, движение лазерного луча можно развернуть в обратную сторону.



- Нажимайте на кнопку режима средней линии **19** ок. 2 с. Ротационная головка автоматически перемещается вправо.



- Нажмите кнопку наклона **20**. Ротационная головка опускается вниз.

### Индикатор относительной высоты (см. рис. F)

+ 30.0<sup>mm</sup>

Расстояние между плоскостью вращения и средней линией отображается на дисплее в качестве абсолютной величины (в [мм] или [дюймах]).

См. также «Настройка индикатора единицы измерения», стр. 356.

### Работа с лазерным приемником

Для нахождения лазерного луча при измерениях на открытом воздухе или на больших расстояниях внутри помещений используйте лазерный приемник.

- Расположите лазерный приемник так, чтобы лазерный луч мог попасть в приемное окошко **26**.

### Радиосвязь между измерительным инструментом и пультом дистанционного управления/лазерным приемником

В соответствии с настройками завода-изготовителя лазерный приемник LR 50 по беспроводному соединению работает в качестве **пульта дистанционного управления** измерительного инструмента.



- Отображается индикатор радиосвязи **33**, обозначающий, что лазерный приемник стал пультом дистанционного управления.

К измерительному инструменту можно подключить несколько лазерных приемников LR 50.

- Выключите измерительный инструмент и лазерный приемник.
- Установите дополнительный лазерный приемник на станцию зарядки/хранения **6**.
- Нажмите кнопку включения/выключения **17**.



- Отображается индикатор радиосвязи **33**, обозначающий, что лазерный приемник стал пультом дистанционного управления.
- Снимите лазерный приемник со станции зарядки/хранения. После этого, чтобы включить измерительный инструмент, Вам нужно в течение 30 минут нажать на кнопку включения/выключения **17**.

**Указание:** Если к одному измерительному инструменту подключается несколько лазерных приемников, **последний подключенный лазерный приемник** функционирует в качестве **пульта дистанционного управления**.

Остальные лазерные приемники являются исключительно лазерными приемниками.

Такие настройки, как точность измерения или звуковой сигнал, для каждого лазерного приемника могут настраиваться индивидуально.

При выключении лазерного приемника, выполняющего функцию пульта дистанционного управления, выключается также и измерительный инструмент. Каждый дополнительный лазерный приемник нужно выключать отдельно.



Если радиосвязь прервалась, дополнительно к звуковому сигналу мигает индикатор радиосвязи **33**.

Это означает, что индикаторы предупреждения (напр., о краже, антидрейфе, калибровке) больше не отображаются и дистанционно управлять измерительным инструментом невозможно.

**Указание:** Режим ожидания измерительного инструмента можно активировать и деактивировать только путем нажатия кнопки режима ожидания **21** на **лазерном приемнике, выполняющем функцию пульта дистанционного управления**.

### Настройка звукового сигнала/громкости

Попадание лазерного луча в приемное окошко **26** может сопровождаться звуковым сигналом.

Вы можете выбрать один из двух уровней громкости или отключить звук.

В стандартных настройках завода изготовителя выбран [нормальный звуковой сигнал].



- Нажимайте кнопку звукового сигнала/ громкости **24** до тех пор, пока не получите желаемую настройку.

индикатор не отображается: звуковой сигнал выключен



нормальный звуковой сигнал



громкий звуковой сигнал

При выключении настройка звукового сигнала/громкости сохраняется в памяти.

#### Выбор настройки индикатора средней линии

Вы можете задать, с какой точностью положение лазерного луча будет отображаться в приемном окошке как «по центру».

В стандартных настройках завода-изготовителя настроена [«средняя/3 мм» точность измерения].



Пример



– Нажимайте кнопку настройки точности измерения **23** до тех пор, пока не получите желаемую настройку.

На дисплее отображается точность измерения «точная настройка»/«средняя настройка»/«грубая настройка» и точное значение.

При выключении настройка точности измерения сохраняется в памяти.

#### Индикаторы направления

Положение лазерного луча в приемном окошке **26** отображается:

- на дисплее **15** с лицевой и тыльной стороны лазерного приемника при помощи индикатора направления «лазерный луч над средней линией» **39**, индикатора направления «лазерный луч под средней линией» **40** или индикатора средней линии **43**,
- опционально при помощи звукового сигнала.

**Лазерный приемник расположен слишком низко:** если лазерный луч попадает в верхнюю часть приемного окошка **26**, загорается индикатор направления «лазерный луч над средней линией» **39** и положительное значение индикатора относительной высоты **32** показывает, насколько нужно переместить лазерный приемник вверх.

При включенном звуковом сигнале сигнал подается с медленным интервалом.

- Сдвиньте лазерный приемник в направлении стрелки вверх. При приближении к центральной маркировке **16** от индикатора направления **39** остается только кончик.

#### Лазерный приемник расположен слишком высоко:

если лазерный луч попадает в нижнюю часть приемного окошка **26**, загорается индикатор направления «лазерный луч под средней линией» **40** и отрицательное значение индикатора относительной высоты **32** показывает, насколько нужно переместить лазерный приемник вниз.

При включенном звуковом сигнале сигнал подается с быстрым интервалом.

- Сдвиньте лазерный приемник в направлении стрелки вниз. При приближении к центральной маркировке **16** от индикатора направления **40** остается только кончик.

**Лазерный приемник по центру:** если лазерный луч попадает в приемное окошко **26** на уровне центральной маркировки **16**, отображается индикатор средней линии **43**. При включенном звуковом сигнале подается непрерывный сигнал.

При смещении измерительного инструмента и выходе лазерного луча за пределы приемного окошка **26** в течение прибл. 5 с мигает последний отображенный индикатор направления **39** или **40**.

#### Защитная функция Strobe Shield™

Лазерный приемник оснащен электронными фильтрами для стробоскопов. Фильтры защищают, напр., от неисправностей, вызываемых проблесковыми маячками строительных машин.

#### Нанесение отметки

С помощью центральной маркировки **16** справа и слева на лазерном приемнике можно отмечать высоту лазерного луча, когда он проходит через центр приемного окошка **26**.

При нанесении отметки следите за тем, чтобы измерительный инструмент располагался строго вертикально (при горизонтальном лазерном луче) или строго горизонтально (при вертикальном лазерном луче), иначе маркировка будет смещена по отношению к лазерному лучу.

#### Подсветка дисплея

В стандартных настройках завода-изготовителя [подсветка дисплея активирована].

Если в течение ок. 30 с. не нажимается никаких кнопок, подсветка дисплея отключается.

При нажатии любой кнопки или при попадании лазерного луча в приемное окошко подсветка дисплея снова включается.



- Для выключения подсветки дисплея одновременно нажмите кнопку включения/выключения **17** и кнопку звукового сигнала/громкости **24**.

При выключении настройка подсветки дисплея сохраняется в памяти.

#### Закрепление с помощью держателя дальномерной рейки (см. рис. G)

С помощью держателя дальномерной рейки **53** лазерный приемник можно устанавливать как на дальномерной рейке строительного лазера **55** (принадлежность), так и на других вспомогательных приспособлениях шириной до 65 мм.

- Плотно прикрутите выдвигающую раму **58** при помощи крепежного винта **56** к держателю дальномерной рейки **53**.
- Ослабьте фиксирующий винт **54**, наденьте держатель дальномерной рейки, напр., на дальномерную рейку строительного лазера **55**, и снова туго закрутите крепежный винт **54**.
- При помощи ватерпаса **57** держатель дальномерной рейки **53** можно выровнять по горизонтали. Неровно установленный измерительный инструмент дает неверные показания.
- Вставьте лазерный приемник в выдвигающую раму **58**.

## Контроль точности измерительного инструмента

Следующие работы разрешается выполнять только квалифицированным и обученным лицам. Правила проведения контроля точности или калибровки измерительного инструмента должны быть известны.

### Факторы, влияющие на точность

Наибольшее влияние на точность оказывает окружающая температура. В особенности изменения температуры по мере удаления от грунта могут вызывать отклонения лазерного луча.

Наряду с внешними воздействиями также и специфические для инструмента воздействия (как напр., падения или сильные удары) могут приводить к отклонениям. Поэтому всегда перед началом работы проверяйте калибровку.

Отклонения становятся заметны начиная с длины измерительного участка в 20 м и могут при длине 100 м возрасти в 2–4 раза по сравнению с отклонениями на участке 20 м.

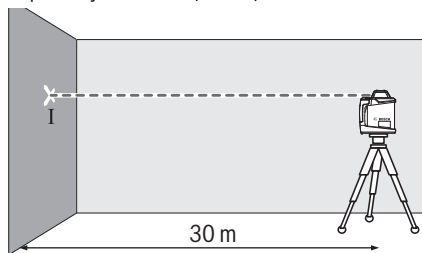
Поскольку перепад температуры наиболее ощутим вблизи грунта, то на участках длиной свыше 20 м измерительный инструмент следует устанавливать на штатив. Кроме того, устанавливайте измерительный инструмент, по возможности, в середине рабочей площади.

В случае, если измерительный инструмент при одной из описанных ниже проверок превысит максимальное отклонение, (см. «Калибровка измерительного инструмента», стр. 355), отдайте измерительный инструмент на проверку в сервисную мастерскую Bosch.

### Проверка точности нивелирования в горизонтальном положении

Для проверки требуется свободный участок на твердом основании длиной 30 м перед стеной. Вы должны выполнить полный цикл измерения для каждой из двух осей X и Y.

- Закрепите измерительный инструмент в горизонтальном положении на расстоянии 30 метров от стены на штативе или установите его на прочное, ровное основание. Включите измерительный инструмент.
- Отметьте по окончании нивелирования середину лазерного луча на стене (точка I).



- Поверните измерительный инструмент на 180°, подождите окончания его самонивелирования и отметьте середину лазерного луча на стене (точка II). Следите за тем, чтобы точка II находилась как можно более ответственно над точкой I или под ней.



- Расстояние  $d$  между двумя обозначенными точками I и II на стене отображает фактическое отклонение измерительного инструмента по высоте для измеряемой оси.

Повторите процесс измерения для другой оси. Для этого поверните измерительный инструмент перед началом измерения на 90°.

На участке 30 м максимально допустимое отклонение составляет:

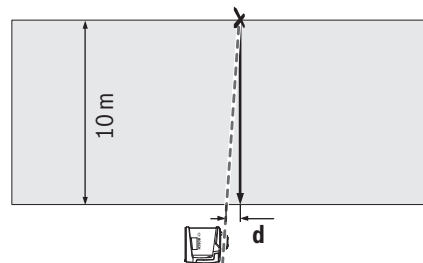
$$30 \text{ м} \times \pm 0,1 \text{ мм/м} = \pm 3,0 \text{ мм.}$$

Таким образом, разница  $d$  между точками I и II не должна превышать при каждом из двух измерений 6 мм.

### Проверка точности нивелирования в вертикальном положении (GRL 500 HV)

Для проверки требуется свободный отрезок на твердом основании перед стеной высотой 10 м. Закрепите на стене шнур отвеса.

- Монтируйте измерительный инструмент в вертикальном положении вблизи стены на штативе или установите его на прочное, ровное основание. Включите измерительный инструмент и подождите окончания самонивелирования.
- Настройте измерительный инструмент так, чтобы лазерный луч точно попадал в середину шнура отвеса на верхнем его конце. Разность  $d$  между лазерным лучом и серединой шнура отвеса на нижнем его конце представляет собой отклонение измерительного инструмента от вертикали.



На участке высотой 10 м максимально допустимое отклонение составляет:

$$10 \text{ м} \times \pm 0,1 \text{ мм/м} = \pm 1 \text{ мм.}$$

Таким образом, разница  $d$  не должна превышать 1 мм.

### Калибровка измерительного инструмента

Следующие работы разрешается выполнять только квалифицированным и обученным лицам. Правила проведения контроля точности или калибровки измерительного инструмента должны быть известны.

► **Тщательно калибруйте измерительный инструмент или отдайте его на проверку в сервисную мастерскую Bosch.** Неточная калибровка ведет к неправильным результатам измерения.

► **Начинайте калибровку, только если необходимо выполнить калибровку измерительного инструмента.** Как только измерительный инструмент переходит в режим калибровки, необходимо абсолютно точно выполнить калибровку до конца, чтобы в дальнейшем не получить неправильные результаты измерения.


**Указание:** После калибровки индикаторы проверки калибровки вновь отображаются только в том случае, если снова возникнет причина для предупреждения о нарушении калибровки.



Для калибровки Вам потребуется свободный измерительный участок на твердом основании длиной минимум 30 м перед ровной стеной.


Всегда проводите калибровку по всем осям (GRL 500 H: по оси X и Y; GRL 500 HV: по оси X, Y и Z).

#### Калибровка по оси X

- Установите измерительный инструмент в горизонтальном положении на штативе **63** (принадлежность).
- Установите штатив на расстоянии 30 м от стены. При этом выбитый на измерительном инструменте индикатор оси X должен быть расположен перпендикулярно к стене.
- Включите измерительный инструмент.



 – Одновременно нажимайте кнопку калибровки **25** и кнопку наклона **18** на протяжении ок. 2 с.


  
 На дисплее отображается символ калибровки по оси X.


 Во время автоматического нивелирования мигает индикатор предупреждения о нивелировании **37**.

- Подождите, пока измерительный инструмент не произведет самонивелирование.
- Найдите при помощи лазерного приемника среднюю линию и перенесите высоту средней линии «X1» на стену.
- Поверните измерительный инструмент на 180°, не меняя высоту штатива.
- Подождите, пока индикатор предупреждения о нивелировании **37** не перестанет мигать и измерительный инструмент не произведет самонивелирование.

- Найдите при помощи лазерного приемника среднюю линию и перенесите новую высоту средней линии «X2» на стену.
- Определите точную середину между средними линиями «X1» и «X2» и расположите на ней лазерный приемник с центральной маркировкой **16**.

 /  – Нажимайте на кнопку наклона **18** или **20** до тех пор, пока не загорится индикатор средней линии **43**. При включенном звуковом сигнале подается непрерывный сигнал.


 – Нажмите на кнопку калибровки **25**, чтобы сохранить калибровку в памяти.



 На дисплее отобразится символ окончания калибровки.


- **Во избежание сбоя калибровки по окончании калибровки** необходимо выполнить проверку точности нивелирования (см. «Проверка точности нивелирования в горизонтальном положении», стр. 354). Если отклонение все еще превышает предельно допустимое значение  $\pm 3,0$  мм, отдайте измерительный инструмент на проверку в сервисную мастерскую Bosch.

#### Калибровка по оси Y

- Установите измерительный инструмент в горизонтальном положении на штативе **63** (принадлежность).
- Установите штатив на расстоянии 30 м от стены. При этом выбитый на измерительном инструменте индикатор оси Y должен быть расположен перпендикулярно к стене.
- Включите измерительный инструмент.

 – Одновременно нажимайте кнопку калибровки **25** и кнопку наклона **20** на протяжении ок. 2 с.

  
 На дисплее отображается символ калибровки по оси Y.

 Во время автоматического нивелирования мигает индикатор предупреждения о нивелировании **37**.

- Подождите, пока измерительный инструмент не произведет самонивелирование.
- Найдите при помощи лазерного приемника среднюю линию и перенесите высоту средней линии «Y1» на стену.
- Поверните измерительный инструмент на 180°, не меняя высоту штатива.
- Подождите, пока индикатор предупреждения о нивелировании **37** не перестанет мигать и измерительный инструмент не произведет самонивелирование.

## 356 | Русский

- Найдите при помощи лазерного приемника среднюю линию и перенесите новую высоту средней линии «Y2» на стену.
- Определите точную середину между средними линиями «Y1» и «Y2» и расположите на ней лазерный приемник с центральной маркировкой **16**.



- Нажимайте на кнопку наклона **18** или **20** до тех пор, пока не загорится индикатор средней линии **43**. При включенном звуковом сигнале подается непрерывный сигнал.

Cal

CAL  
OK

- Нажмите на кнопку калибровки **25**, чтобы сохранить калибровку в памяти.

На дисплее отобразится символ окончания калибровки.

- **Во избежание сбоя калибровки по окончании калибровки** необходимо выполнить проверку точности нивелирования (см. «Проверка точности нивелирования в горизонтальном положении», стр. 354). Если отклонение все еще превышает предельно допустимое значение  $\pm 3,0$  мм, отдайте измерительный инструмент на проверку в сервисную мастерскую Bosch.

**Калибровка по оси Z (GRL 500 HV)**

- Нарисуйте при помощи шнура отвеса на стене вертикальную линию.
- Установите измерительный инструмент в горизонтальном положении на штативе **63** (принадлежность).
- Поставьте штатив на расстоянии 5–10 м от стены.
- Включите измерительный инструмент.

Cal

CAL  
3

- Одновременно нажимайте кнопку калибровки **25** и кнопку наклона **18** на протяжении ок. 2 с.

На дисплее отображается символ калибровки по оси Z.

- Измените положение штатива таким образом, чтобы лазерный луч пересекал вертикальную линию на стене.



Во время автоматического нивелирования мигает индикатор предупреждения о нивелировании **37**.

- Подождите, пока измерительный инструмент не произведет самонивелирование.



- Нажимайте кнопку наклона **18** или **20** до тех пор, пока лазерный луч не займет максимально параллельное положение по отношению к вертикальной линии на стене.

- Если не получается добиться совпадения луча и линии, повторите предыдущие шаги (установка штатива, самонивелирование измерительного инструмента, выравнивание лазерного луча при помощи кнопок наклона).

Cal

CAL  
OK

- Нажмите на кнопку калибровки **25**, чтобы сохранить калибровку в памяти.

На дисплее отобразится символ окончания калибровки.

- **Во избежание сбоя калибровки по окончании калибровки** необходимо выполнить проверку точности нивелирования (см. «Проверка точности нивелирования в вертикальном положении», стр. 354). Если отклонение все еще превышает предельно допустимое значение  $\pm 1$  мм, отдайте измерительный инструмент на проверку в сервисную мастерскую Bosch.

**Указания по применению**

- ▶ **Измерительный инструмент оборудован радиоинтерфесом. Соблюдайте местные ограничения по применению, напр., в самолетах или больницах.**
- ▶ **Используйте всегда только середину лазерной линии для отметки.** Ширина лазерной линии изменяется по мере удаления.

**Настройка индикатора единицы измерения**

Расстояние между плоскостью вращения и средней линией отображается на дисплее в [мм] или [дюймах: в десятичном выражении/дробью].

На заводе-изготовителе в качестве стандартной настройки выбраны [мм].



- Нажимайте одновременно кнопку настройки точности **23** и кнопку наклона **20** до тех пор, пока не получите желаемую настройку.



При выключении настройка единицы измерения сохраняется в памяти.

**Очки для работы с лазерным инструментом (принадлежности)**

Лазерные очки отфильтровывают окружающий свет. Благодаря этому красный свет лазера становится более ярким для человеческого глаза.

- ▶ **Не применяйте лазерные очки в качестве защитных очков.** Лазерные очки служат для лучшего распознавания лазерного луча, однако они не защищают от лазерного излучения.
- ▶ **Не применяйте лазерные очки в качестве солнечных очков или в уличном движении.** Лазерные очки не дают полной защиты от ультрафиолетового излучения и ухудшают восприятие красок.

**Работа со штативом (принадлежности)**

Измерительный инструмент имеет гнездо под штатив 5/8" для горизонтального режима работы со штативом. Установите измерительный инструмент гнездом под штатив на резьбу 5/8" штатива и зафиксируйте его с помощью крепежного винта штатива.

На штативе **63** с размерной шкалой на выдвижной части Вы можете непосредственно установить смещение по высоте.

**Работа с настенным держателем и выравнивающим узлом (принадлежности)**

Вы можете монтировать измерительный инструмент также и на настенном держателе с выравнивающим узлом **59**. Закрутите для этого винт с резьбой 5/8" **62** настенного держателя в гнездо под штатив на измерительном инструменте.

Крепление на стене: Крепление на стене рекомендуется, напр., для работ выше высоты выдвижения штатива или для работ на нестабильном основании и без штатива. Для этого закрепите настенный держатель **59** с установленным измерительным инструментом, по возможности, вертикально на стене.

Для монтажа на стене Вы можете закрепить настенный держатель **59** с помощью крепежного винта **60** на планке шириной макс. 8 мм или повесить его на два крючка.

Установка на штативе: Настенный держатель **59** Вы можете также закрепить на штативе, используя для этого резьбовое гнездо на оборотной стороне. Такое крепление рекомендуется особенно для работ, при которых плоскость вращения ориентирована на реперную линию.

С помощью выравнивающего узла можно передвигать смонтированный измерительный инструмент по вертикали (при монтаже на стене) или по горизонтали (при монтаже

на штативе) в пределах ок. 16 см. Для этого отпустите винт **61** на выравнивающем узле, передвиньте измерительный инструмент в нужное положение и снова затяните винт **61**.

**Работа с дальномерной рейкой (принадлежности) (см. рис. H)**

Для проверки неровностей и переноса наклонов рекомендуется использовать дальномерную рейку **55** с лазерным приемником.

В верхней части дальномерной рейки **55** нанесена относительная измерительная шкала ( $\pm 50$  см). Нуль задается внизу на выдвижной части. Благодаря этому можно сразу видеть отклонения от заданной высоты.

**Примеры возможных видов работы****Проверка глубины котлованов (см. рис. I)**

– Установите измерительный инструмент на стабильную поверхность или монтируйте его на штативе **63**.

– Работа со штативом: Направьте лазерный луч на нужную высоту. Перенесите/проверьте высоту в точке на значения.

Работа без штатива: Определите разность в высоте между лазерным лучом и реперной точкой. Перенесите или проверьте измеренную разность в высоте в нужном месте.

При измерении на больших расстояниях во избежание помех измерительный инструмент рекомендуется устанавливать на штативе в центре рабочей зоны.

– При работах на нестабильном грунте установите измерительный инструмент на штатив **63**. Во избежание ошибок измерения при сотрясениях грунта или измерительного инструмента следите за тем, чтобы система антидрейфа была активирована.

**Устранение неисправностей****Неисправности с кодом ошибки**


В случае неисправности на дисплее отображается код ошибки.

– Устраните неисправность (см. «Устранение»).

– Затем одновременно нажмите кнопки режима средней линии **19** и звукового сигнала/громкости **24**. Если неисправность устранена успешно, индикатор кода ошибки гаснет и начинается автоматическое нивелирование (см. «Автоматическое нивелирование», стр. 349).

Если неисправность не удалось устранить, необходимо отдать измерительный инструмент на проверку в сервисную мастерскую Bosch.

Индикатор кода ошибки	Проблема	Устранение
<b>001</b>	Ось Y измерительного инструмента находится за пределами диапазона самонивелирования, составляющего ок. 8,5 % (5°).	– Заново расположите измерительный инструмент вдоль оси X.
<b>002</b>	Ось Y измерительного инструмента находится за пределами диапазона самонивелирования, составляющего ок. 8,5 % (5°).	– Заново расположите измерительный инструмент вдоль оси Y.

358   Русский		
Индикатор ко-да ошибки	Проблема	Устранение
003 (GRL 500 HV)	Ось Z измерительного инструмента находится в вертикальном положении за пределами диапазона самонивелирования, составляющего ок. 8,5 % (5°).	– Заново расположите измерительный инструмент в вертикальном положении вдоль оси Z.
004	После изменения положения наклон измерительного инструмента превышает 8,5 %. В режиме наклона по одной оси инструмент вышел за пределы диапазона наклона, составляющего $\pm 8,5$ %.	– Заново установите измерительный инструмент. – Нажимайте кнопку наклона <b>18</b> или <b>20</b> до тех пор, пока отображаемое на дисплее значение наклона не будет составлять менее 8,5 % (см. «Настройка угла наклона», стр. 350).
005	Превышена продолжительность автоматического нивелирования. Нивелирование измерительного инструмента невозможно.	– Поставьте измерительный инструмент на устойчивую поверхность или стабильно монтируйте его на штативе. Окружающая обстановка должна быть без вибраций.
006	Не удается добиться требуемого угла наклона в режиме наклона по одной оси.	– Поставьте измерительный инструмент на устойчивую поверхность или стабильно монтируйте его на штативе. Окружающая обстановка должна быть без вибраций.
007	Ротационная головка лазера не вращается.	– Одновременно нажмите кнопки режима средней линии <b>19</b> и звукового сигнала/громкости <b>24</b> . – Выключите измерительный инструмент (см. «Выключение», стр. 347). – Заново включите измерительный инструмент.
008	В процессе поиска в режиме средней линии, дойдя до конца диапазона наклона, лазерный луч не находит приемное окошко лазерного приемника.	– Проверьте, не прервалась ли визуальная связь между измерительным инструментом и лазерным приемником, и при необходимости установите измерительный инструмент заново. Если ошибка имеет место и далее, сократите расстояние между измерительным инструментом и лазерным приемником.
009	Режим средней линии нарушен под влиянием внешних факторов (таких, напр., как падение или сильные толчки).	– Заново установите измерительный инструмент. Поставьте измерительный инструмент на устойчивую поверхность или стабильно монтируйте его на штативе. Окружающая обстановка должна быть без вибраций. – Заново начните поиск средней линии (см. «режим средней линии», стр. 350). Убедитесь, что в процессе поиска в диапазоне наклона лазерному лучу не будут мешать люди или иные оптические препятствия. Если ошибка имеет место и далее, сократите расстояние между измерительным инструментом и лазерным приемником.
020	Общие ошибки	– Одновременно нажмите кнопки режима средней линии <b>19</b> и звукового сигнала/громкости <b>24</b> . – Выключите измерительный инструмент (см. «Выключение», стр. 347). – Заново включите измерительный инструмент.
033	Окружающее освещение слишком яркое для лазерного приемника.	– Затените приемное окошко.

**Неисправности без кода ошибки**

Проблема	Устранение
Измерительный инструмент или лазерный приемник не включаются.	<ul style="list-style-type: none"> <li>– Поставьте измерительный инструмент на устойчивую поверхность или стабильно монтируйте его на штативе. Окружающая обстановка должна быть без вибраций. Если ошибка сохраняется, обратитесь в авторизованную сервисную мастерскую Bosch.</li> <li>– Зарядите аккумулятор измерительного инструмента (см. «Зарядка аккумуляторных батарей измерительного инструмента и лазерного приемника», стр. 345).</li> <li>– Заново включите измерительный инструмент. Если ошибка сохраняется, обратитесь в авторизованную сервисную мастерскую Bosch.</li> </ul>
Аккумуляторы измерительного инструмента и/или лазерного приемника не заряжаются.	– Подождите, пока температура измерительного инструмента и/или лазерного приемника (снова) не достигнет оптимального температурного диапазона (0 °C ... + 40 °C).
Пока измерительный инструмент и лазерный приемник были включены, разрядился аккумулятор лазерного приемника.	– Нажмите на кнопку сброса <b>13</b> . Измерительный инструмент выключается.
Лазерный приемник поврежден, завис или был утерян, и сработала сигнализация для защиты от кражи.	– Нажмите на кнопку сброса <b>13</b> . Звуковой сигнал и измерительный инструмент выключаются.
Возникли временные неполадки в работе программного обеспечения лазерного приемника.	<ul style="list-style-type: none"> <li>– Для возврата к заводским настройкам лазерного приемника нажмите одновременно кнопку включения/выключения <b>17</b> и кнопку настройки точности измерения <b>23</b>.</li> <li>– Снова устанавливаются стандартные настройки точности измерения (средняя), подсветки дисплея (включена), индикатора единицы измерения (мм) и звукового сигнала (нормальный).</li> </ul>

**Техобслуживание и сервис****Техобслуживание и очистка**

- Всегда содержите строительный лазер, зарядное устройство и лазерный приемник в чистоте.
- Не погружайте строительный лазер, зарядное устройство и лазерный приемник в воду или другие жидкости.
- Вытирайте загрязнения сухой и мягкой тряпкой. Не используйте никаких очищающих средств или растворителей.
- В особенности регулярно прочищайте на строительном лазере поверхности возле отверстия для выхода лазерного луча, следите при этом за тем, чтобы не оставалось ворсинок.

**Сервис и консультирование на предмет использования продукции**

Сервисная мастерская ответит на все Ваши вопросы по ремонту и обслуживанию Вашего продукта и по запчастям. Монтажные чертежи и информацию по запчастям Вы найдете также по адресу:

**www.bosch-pt.com**

Коллектив сотрудников Bosch, предоставляющий консультации на предмет использования продукции, с удовольствием ответит на все Ваши вопросы относительно нашей продукции и ее принадлежностей.

Пожалуйста, во всех запросах и заказах запчастей обязательно указывайте 10-значный товарный номер по заводской табличке изделия.

**Для региона: Россия, Беларусь, Казахстан, Украина**

Гарантийное обслуживание и ремонт электроинструмента, с соблюдением требований и норм изготовителя производится на территории всех стран только в фирменных или авторизованных сервисных центрах «Роберт Бош». **ПРЕДУПРЕЖДЕНИЕ!** Использование контрафактной продукции опасно в эксплуатации, может привести к ущербу для Вашего здоровья. Изготовление и распространение контрафактной продукции преследуется по Закону в административном и уголовном порядке.

**Россия**

Уполномоченная изготовителем организация:

ООО «Роберт Бош»

Вашутинское шоссе, вл. 24

141400, г. Химки, Московская обл.

Тел.: +7 800 100 8007

E-Mail: info.powertools@ru.bosch.com

www.bosch-pt.ru

**360 | Русский****Беларусь**

ИП «Роберт Бош» ООО  
 Сервисный центр по обслуживанию электроинструмента  
 ул. Тимирязева, 65А-020  
 220035, г. Минск  
 Тел.: +375 (17) 254 78 71  
 Тел.: +375 (17) 254 79 16  
 Факс: +375 (17) 254 78 75  
 E-Mail: pt-service.by@bosch.com  
 Официальный сайт: www.bosch-pt.by

**Казахстан**

Центр консультирования и приема претензий  
 ТОО «Роберт Бош» (Robert Bosch)  
 г. Алматы,  
 Республика Казахстан  
 050012  
 ул. Муратбаева, д. 180  
 БЦ «Гермес», 7й этаж  
 Тел.: +7 (727) 331 31 00  
 Факс: +7 (727) 233 07 87  
 E-Mail: ptka@bosch.com  
 Полную и актуальную информацию о расположении сервисных центров и приемных пунктов Вы можете получить на официальном сайте:  
 www.bosch-professional.kz

**Молдова**

RIALTO-STUDIO S.R.L.  
 Пл. Кантемира 1, этаж 3, Торговый центр ТОПАЗ  
 2069 Кишинев  
 Тел.: + 373 22 840050/840054  
 Факс: + 373 22 840049  
 Email: info@rialto.md

**Армения, Азербайджан, Грузия, Киргизстан, Монголия, Таджикистан, Туркменистан, Узбекистан**

ТОО «Роберт Бош» (Robert Bosch)  
 Power Tools послепродажное обслуживание  
 проспект Райымбека 169/1  
 050050 Алматы, Казахстан  
 Служебная эл. почта: service.pt.ka@bosch.com  
 Официальный веб-сайт: www.bosch.com,  
 www.bosch-pt.com

**Транспортировка**

На вложенные литиево-ионные аккумуляторные батареи распространяются требования в отношении транспортировки опасных грузов. Аккумуляторные батареи могут перевозиться самим пользователем автомобильным транспортом без необходимости соблюдения дополнительных норм.

При перевозке с привлечением третьих лиц (напр.: самолетом или транспортным экспедитором) необходимо соблюдать особые требования к упаковке и маркировке. В этом случае при подготовке груза к отправке необходимо участие эксперта по опасным грузам.

Отправляйте аккумуляторную батарею только с неповрежденным корпусом. Заклейте открытые контакты и упакуйте аккумуляторную батарею так, чтобы она не перемещалась внутри упаковки.

Пожалуйста, соблюдайте также возможные дополнительные национальные предписания.

**Утилизация**

Строительный лазер, зарядное устройство, лазерный приемник, аккумуляторные батареи, принадлежности и упаковку следует утилизировать безопасным для окружающей среды образом.



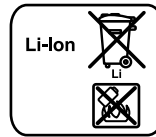
Не выбрасывайте строительный лазер, зарядное устройство, лазерный приемник и аккумуляторные батареи/батареи в бытовой мусор!

**Только для стран-членов ЕС:**

В соответствии с европейской директивой 2012/19/EU отслужившие измерительные инструменты и в соответствии с европейской директивой 2006/66/EC поврежденные либо отработанные аккумуляторы/батареи нужно собирать отдельно и сдавать на экологически чистую рециркуляцию.

► **Интегрированные аккумуляторные батареи разрешается извлекать только специалистам для утилизации.** Вскрытие корпуса чревато разрушением измерительного инструмента.

Чтобы извлечь аккумулятор из измерительного инструмента, аккумулятор должен быть полностью разряжен. Выкрутите винты на корпусе и снимите обшивку корпуса, чтобы извлечь аккумуляторную батарею. Во избежание короткого замыкания отсоедините по очереди все контакты на аккумуляторе и изолируйте полюса. Даже после полной разрядки аккумуляторная батарея еще имеет остаточную емкость, которая может высвободиться при коротком замыкании.

**Аккумуляторы, батареи:****Li-Ion:**

Пожалуйста, учитывайте указание в разделе «Транспортировка», стр. 360.

**Возможны изменения.**

CE		VIII
<b>pl</b>	<b>Deklaracja zgodności UE</b> <b>Ładowarka</b>	Numer katalogowy
Oświadczamy z pełną odpowiedzialnością, że niniejsze produkty odpowiadają wszystkim wymaganiom poniżej wyszczególnionych dyrektyw i rozporządzeń, oraz że są zgodne z następującymi normami. Dokumentacja techniczna: *		
<b>cs</b>	<b>EU prohlášení o shodě</b> <b>Nabíječka</b>	Objednací číslo
Prohlašujeme na výhradní zodpovědnost, že uvedený výrobek splňuje všechna příslušná ustanovení níže uvedených směrnic a nařízení a je v souladu s následujícími normami: Technické podklady u: *		
<b>sk</b>	<b>EÚ vyhlásenie o zhode</b> <b>Nabíjačka</b>	Vecné číslo
Vyhlasujeme na výhradnú zodpovednosť, že uvedený výrobok spĺňa všetky príslušné ustanovenia nižšie uvedených smerníc a nariadení a je v súlade s nasledujúcimi normami: Technické podklady má spoločnosť: *		
<b>hu</b>	<b>EU konformitási nyilatkozat</b> <b>Töltőkészülék</b>	Cikkszám
Egyedüli felelősséggel kijelentjük, hogy a megnevezett termékek megfelelnek az alábbiakban felsorolásra kerülő irányelvek és rendeletek valamennyi idevágó előírásainak és megfelelnek a következő szabványoknak. Műszaki dokumentumok megőrzési pontja: *		
<b>ru</b>	<b>Заявление о соответствии ЕС</b> <b>Зарядное устройство</b>	Товарный №
Мы заявляем под нашу единоличную ответственность, что названные продукты соответствуют всем действующим предписаниям нижеуказанных директив и распоряжений, а также нижеуказанных норм. Техническая документация хранится у: *		
<b>uk</b>	<b>Заява про відповідність ЄС</b> <b>Зарядний пристрій</b>	Товарний номер
Ми заявляємо під нашу одноособову відповідальність, що названі вироби відповідають усім чинним положенням нищезначених директив і розпоряджень, а також нищезначеним нормам. Технічна документація зберігається у: *		
<b>kk</b>	<b>EO сәйкестік мағлұмдамасы</b> <b>Зарядталу құралы</b>	Өнім нөмірі
Өз жауапкершілікпен біз аталған өнімдер төменде жзылған директикалар мен жарлықтардың тиісті қағидаларына сәйкестігін және төмендегі нормаларға сай екенін білдіреміз. Техникалық құжаттар: *		
<b>ro</b>	<b>Declarație de conformitate UE</b> <b>Încărcător</b>	Număr de identificare
Declarăm pe proprie răspundere că produsele menționate corespund tuturor dispozițiilor relevante ale directivelor și reglementărilor enumerate în cele ce urmează și sunt în conformitate cu următoarele standarde. Documentație tehnică la: *		
<b>bg</b>	<b>ЕС декларация за съответствие</b> <b>Зарядно устройство</b>	Каталожен номер
С пълна отговорност ние декларираме, че посочените продукти отговарят на всички валидни изисквания на директивите и разпоредбите по-долу и съответства на следните стандарти. Техническа документация при: *		
<b>mk</b>	<b>EU-Изјава за сообразност</b> <b>Полнач</b>	Број на дел/ артикл
Со целосна одговорност изјавуваме, дека опишаните производи се во согласност со сите релевантни одредби на следните регулативи и прописи и се во согласност со следните норми. Техничка документација кај: *		
<b>sr</b>	<b>EU-izjava o usaglašenosti</b> <b>Uredjaj za punjenje</b>	Broj predmeta
Na sopstvenu odgovornost izjavljujemo, da navedeni proizvodi odgovaraju svim dotičnim odredbama naknadno navedenih smernica u uredaba i da su u skladu sa sledećim standardima. Tehnička dokumentacija kod: *		
<b>sl</b>	<b>Izjava o skladnosti EU</b> <b>Polnilnik</b>	Številka artikla
Izjavljamo pod izključno odgovornostjo, da je omenjen izdelek v skladu z vsemi relevantnimi določili direktiv in uredb ter ustreza naslednjim standardom. Tehnična dokumentacija pri: *		
<b>hr</b>	<b>EU izjava o skladnosti</b> <b>Punjač</b>	Kataloški br.
Pod punom odgovornošću izjavljujemo da navedeni proizvodi odgovaraju svim relevantnim odredbama direktiva i propisima navedenima u nastavku i da su sukladni sa sljedećim normama. Tehnička dokumentacija se može dobiti kod: *		
<b>et</b>	<b>EL-vastavusdeklaratsioon</b> <b>Akulaadija</b>	Tootenumber
Kinnitame ainuvastutajatena, et nimetatud tooted vastavad järgnevalt loetletud direktiivide ja määruste kõikidele asjaomastele nõuetele ja on kooskõlas järgmiste normidega. Tehnilised dokumendid saadaval: *		

IX		CE	
<b>lv Deklarācija par atbilstību ES standartiem</b>		Mēs ar pilnu atbildību paziņojam, ka šeit aplūkotie izstrādājumi atbilst visiem tālāk minētajās direktīvās un rīkojumos ietvertajām saistošajām nostādnēm, kā arī sekojošiem standartiem. Tehniskā dokumentācija no: *	
<b>Uzlādes ierīce</b>	Izstrādājuma numurs		
<b>It ES atitiktās deklarācija</b>	Gaminio numeris	Atsakingai pareiškiamo, kad išvardyti gaminiai atitinka visus privalomus žemiau nurodytų direktyvų ir reglamentų reikalavimus ir šiuos standartus. Techninė dokumentacija saugoma: *	
<b>2 610 A16 4..</b>	2 610 A16 4..	2014/35/EU 2014/30/EU 2011/65/EU	EN 60950-1:2006+A11:2009+A1:2010+A12:2011+A2:2013 EN 55014-1:2006+A1:2009+A2:2011 EN 55014-2:1997+A1:2001+A2:2008 EN 61000-3-2:2014 EN 61000-3-3:2013 EN 50581:2012
		 <b>BOSCH</b>	* Robert Bosch Power Tools GmbH (PT/ECS) 70538 Stuttgart GERMANY
		Henk Becker Executive Vice President Engineering and Manufacturing	Helmut Heintelmann Head of Product Certification
			
		Robert Bosch Power Tools GmbH, 70538 Stuttgart, GERMANY Stuttgart, 24.05.2017	